

Gasfedern

Gas Springs

Ressorts à Gaz

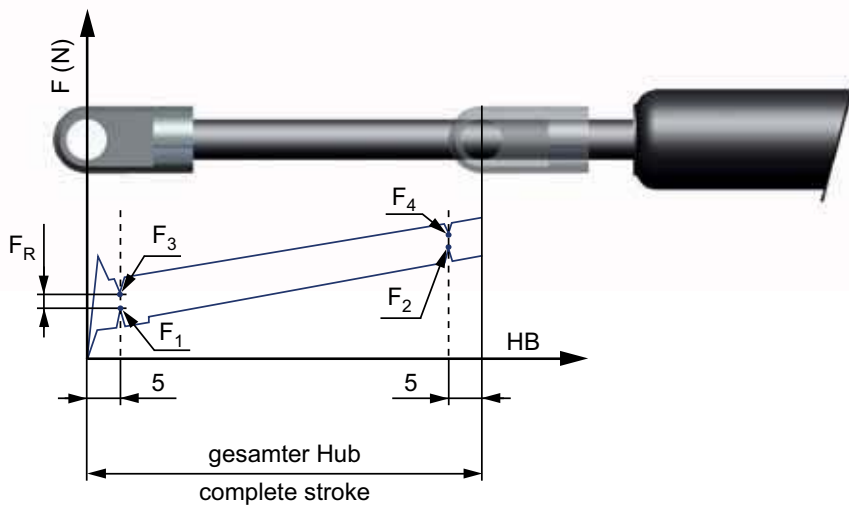
Molle a Gas

Resortes a Gas



Kraftverlauf ■ Force diagramme

Forces ■ Andamento della forza ■ Evolución de la fuerza



D Kraftverlauf

Die theoretische Ausschubkraft ergibt sich aus Fülldruck x Querschnittsfläche der Kolbenstange. Weforma Gasfedern werden nach Kundenwunsch auf einen bestimmten Druck (Ausschubkraft F_1) gefüllt. Die Ausschubkraft bezieht sich immer auf den Wert F_1 , gemessen bei $20^\circ\text{C} \pm 2^\circ\text{C}$ und bei nach unten weisender Kolbenstange.

F_1 = Ausschubkraft bei ausgefahrener Kolbenstange
 F_2 = Ausschubkraft bei eingefahrener Kolbenstange
 F_3 = Einschubkraft bei ausgefahrener Kolbenstange
 F_4 = Einschubkraft bei eingefahrener Kolbenstange
 F_R = Reibungskraft

GB Force Diagramme

The theoretical extension force is the result of the filling pressure multiplied by the cross-sectional area of the piston rod. Weforma gas springs are filled to a pressure determined in accordance with the customer's requirements (extension force F_1). The extension force always refers to the value F_1 , measured at $20^\circ\text{C} \pm 2^\circ\text{C}$ and with a downwards facing piston rod.

F_1 = extension force with extended piston rod
 F_2 = extension force with compressed piston rod
 F_3 = insertion force with extended piston rod
 F_4 = insertion force with compressed piston rod
 F_R = frictional force

F Forces

La force d'extension théorique est calculée en multipliant la pression de remplissage par la superficie de section de la tige de piston. Les ressorts à gaz Weforma sont remplis à une pression définie selon les souhaits du client (force d'extension F_1). La force d'extension se rapporte toujours à la valeur F_1 , mesurée à $20^\circ\text{C} \pm 2^\circ\text{C}$ et avec une tige de piston dirigée vers le bas.

F_1 = Force d'extension avec tige de piston sortie
 F_2 = Force d'extension avec tige de piston rentrée
 F_3 = Force de compression avec tige de piston sortie
 F_4 = Force de compression avec tige de piston rentrée
 F_R = Force de frottement

I Andamento della forza

La forza di espulsione è uguale alla pressione di riempimento moltiplicata per la superficie della sezione dell'stelo del pistone. Le molle a gas Weforma vengono caricate a una determinata pressione (forza di espulsione F_1) secondo le esigenze del cliente. La forza di espulsione si riferisce sempre al valore F_1 , misurato a $20^\circ\text{C} \pm 2^\circ\text{C}$ con stelo del pistone rivolta verso il basso.

F_1 = Forza di espulsione con stelo del pistone estratta
 F_2 = Forza di espulsione con stelo del pistone retratta
 F_3 = Forza di inserimento con stelo del pistone estratta
 F_4 = Forza di inserimento con stelo del pistone retratta
 F_R = Forza d'attrito

E Evolución de la fuerza

La fuerza de extracción teórica resulta de la presión de llenado multiplicada por la superficie trasversal de la biela. Los resortes de gas Weforma son rellenados a una presión determinada, por petición del cliente (fuerza de extracción F_1). La fuerza de extracción se basa siempre en el valor F_1 , medido a $20^\circ\text{C} \pm 2^\circ\text{C}$ y con la biela yendo hacia abajo.

F_1 = Fuerza de extracción con la vástago del émbolo extendida
 F_2 = Fuerza de extracción con la vástago del émbolo contraída
 F_3 = Fuerza de inserción con la vástago del émbolo extendida
 F_4 = Fuerza de inserción con la vástago del émbolo contraída
 F_R = Fuerza de fricción

	Progression*
	ca. %
WM-G-8	28
WM-G-10	21
WM-G-12	25
WM-G-15	27
WM-G-19	36 - 42**
WM-G-22	39 - 50**
WM-G-28	60 - 95**
WM-G-40	47 - 53**
WM-G-70	25
WM-GZ-19	10
WM-GZ-28	20

** abhängig vom Hub / dependent on the stroke
 dépend de la course / a seconda della corsa
 dependiendo del carrera

*Progression: linearer Kraftanstieg beim Einfahren bzw. Ausfahren, bemessen von der Nennkraft über den gesamten Hub. Die aufgeführten Werte sind beeinflussbar.

*Progression: linear force increase during extension or compression, measured by the nominal force over the entire stroke. The listed values can be influenced.

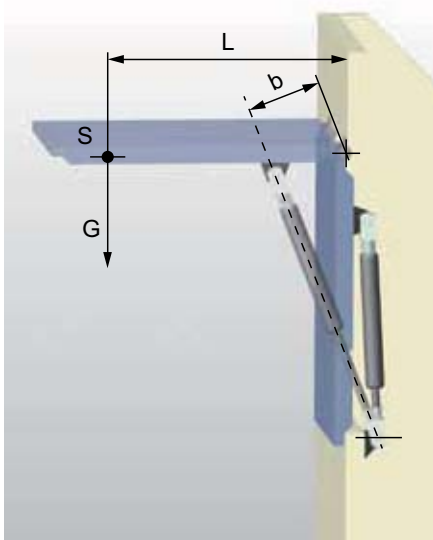
*Progression: augmentation linéaire de la force lors de la rentrée ou de la sortie, calculée à partir de la force nominale sur l'ensemble de la course. Les valeurs spécifiées sont soumises à influences.

*Progressione: incremento lineare della forza durante la ritrazione o l'estrazione, misurato dalla forza nominale su tutta la corsa. I valori riportati sono influenzabili.

*Progressión: aumento lineal de la fuerza al entrar o salir, medido de la fuerza nominal sobre todo el desplazamiento. Los valores indicados se pueden ver influidos.

Berechnung ■ Selection

Donnees de base ■ Dati di base ■ Cálculo



D AUSWAHL

Für die Auswahl bzw. Bestellung sind folgende Angaben notwendig:

S	Schwerpunkt
G	Gewicht der Klappe in N (ca. $Kp \times 10$)
b	Kraftarm (entspricht ca. 85% des erforderlichen Hubs)
X	Anzahl der Federn (in der Regel 2 Stück, pro Klappenseite eine Feder)
L	Radius

Hinweis

Als zulässige Ausschub-Krafttoleranz gilt allgemein +40N - 20N oder $\pm 5-7\%$. Physikalisch bedingt ist die Kraft einer Gasfeder temperaturabhängig. Sie ändert sich je 10°C um ca. 3,3% (Basis +20°C).

GB SELECTION

For the selection and/or order the following information is required:

S	Centre of gravity
G	Weight of the lid in N (ca. $Kp \times 10$)
b	Lever arm of a force (correlates to approx. 85% of the required stroke)
X	Number of springs (as a rule 2 pieces, one spring each side of the lid)
L	Radius

Note

In general the permitted extended force tolerances are +40N - 20N or $\pm 5-7\%$. The force of a gas spring is physically dependent on temperature. It varies by approx. 3.3% (basis +20°C) per 10°C.

F SÉLECTION

Pour la sélection et/ou la commande, nous avons besoin des informations suivantes:

S	Point de gravité
G	Poids du capot en N (ca. $Kp \times 10$)
b	Bras de force (correspond à env. 85 % de la course nécessaire)
X	Nombre de ressorts (2 en général, un ressort par côté de clapet)
L	Rayon

Remarque

La tolérance en termes de force d'extension généralement admissible est de +40N - 20N ou $\pm 5-7\%$. Physiquement, la force d'un ressort à gaz dépend de la température. Elle est modifiée d'env. 3,3 % tous les 10°C (température de base +20°C).

I SELEZIONE

Per la selezione e/o l'eventuale ordine, sono richieste le seguenti informazioni:

S	Baricentro
G	Peso della ribalta in N (ca. $Kp \times 10$)
b	Braccio di forza (corrisponde a ca. l'85% della corsa necessaria)
X	Numero di molle (di norma 2, una molla per ogni lato della ribalta)
L	Raggio

Nota

In generale, la tolleranza ammessa per la forza di espulsione è pari a +40N - 20N o $\pm 5-7\%$. Per ragioni fisiche la forza di una molla a gas dipende dalla temperatura. Ogni 10°C varia del 3,3% ca. (base +20°C).

E SELECCIÓN

Para la selección o el pedido son necesarios los siguientes datos:

S	Centro de gravedad
G	Peso de la compuerta en N (ca. $Kp \times 10$)
b	Brazo de la fuerza (corresponde a aprox. 85% del desplazamiento necesario)
X	Número de resortes (por lo general 2 ud, por lado de compuerta de un resorte)
L	Radio

Observación

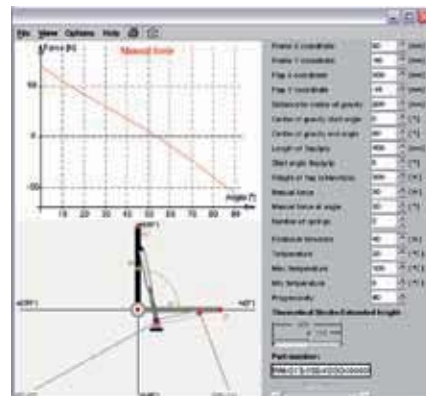
Se considera por lo general la tolerancia de la fuerza de extracción permitida +40N - 20N o $\pm 5-7\%$. Físicamente la fuerza de un resorte de gas depende de la temperatura. Se modifica por cada 10°C aprox. 3,3% (base +20°C).

Bestellbeispiel • Ordering Information • Exemple de commande Esempio d'ordinazione • Ejemplo de pedido	
WM-G-19-100-K2G4-XXXX-XXXX	
WM-G	Gasdruckfedern • Gas Springs • Ressorts à Gaz • Molle a Gas • Resortes a Gas Compresion
WM-GZ	Gaszugfedern • Gas traction springs • Ressort à gaz de traction Molle a gas di trazione • Resortes a Gas Tracción
WM-GVA	Gasfedern Edelstahl • Stainless Steel Gas Springs • Ressorts à gaz acier inoxydable Molle a gas acciaio inox • Resortes a Gas acero inoxidable
19	19mm Durchmesser • 19mm diameter • 19mm diamètre • 19mm diametro • 19 mm de diámetro
100	Hub • Stroke • Course • Corsa • Carrera
K0G0	Gewinde • Thread • Filetage • Filettatura • Rosca
K2	Kolbenstange - Winkelgelenk • Piston rod - Angle joint • Tige de piston - Joint à angle Stelo del pistone - Snodo angolare • Vástago del émbolo - charnela articulada
G4	Gehäuse - Gelenkkopf • Housing - Spherical end bearing • Corps - Joint articulé • Corpo - Forcella snodata Carcasa - charnela macho articulada
Code	Code wird von Weforma bei Bestellung vergeben • Code is assigned by Weforma Code est attribué par Weforma • Codice assegnato dal Weforma • Código es asignado por Weforma

Kostenloser Berechnungsservice Free Calculation Service

Fax +49 (0) 2402 / 9892250

E-Mail: service@weforma.com



Gasdruckfedern ■ Gas Springs

Ressorts à Gaz ■ Molle a Gas ■ Resortes a Gas Compresion



D VORTEILE

- Hohe Korrosionsbeständigkeit
 - Gehäuse: pulverbeschichtet (WM-G 8: Messing)
 - Kolbenstange: keramisch beschichtet (WM-G 8 - 40)
 - Kolbenstange hartverchromt (WM-G 70)
- minimale Reibungswerte zur Erreichung von niedrigsten Ausschubkräften
- Integrierte Fettkammer und Gleitlager
- Niedrige Losbrechkraft
- Einbaulage: beliebig
- wartungsfrei und einbaufertig
- Temperaturbereich: -20°C – +80°C, optional: -45°C – +200°C
- einstellbare Füllkraft (Option)

GB BENEFITS

- High corrosion resistance
 - Housing: powder coated (WM-G 8: brass)
 - Piston rod: ceramic coated (WM-G 8 - 40)
 - Piston rod hard chrome-plated (WM-G 70)
- Minimal friction coefficient to achieve the lowest extension forces
- Integrated grease chamber and sliding bearing
- Lower breakaway force
- Installation position: any
- Maintenance-free and ready for installation
- Temperature: -20°C – +80°C, optional: -45°C – +200°C
- Adjustable filling force (optional)
- RoHS - conform Directive 2002/95/EC

I VANTAGGI

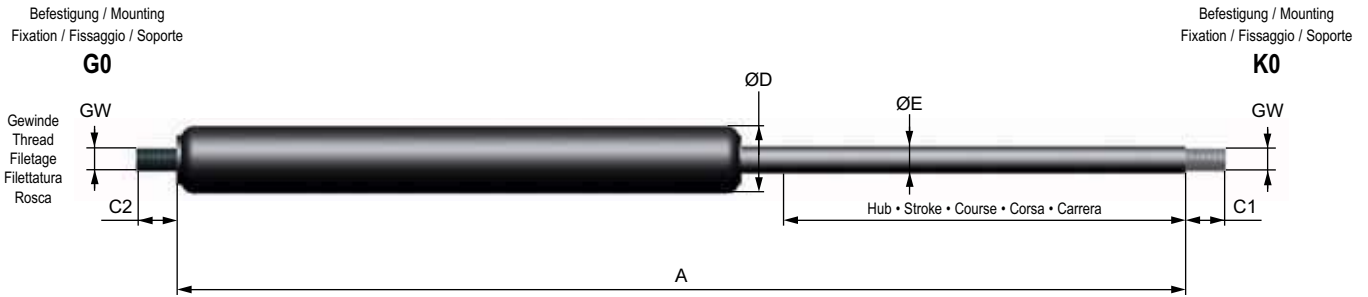
- Elevata resistenza alla corrosione
 - Corpo: rivestimento in polvere (WM-G 8: ottone)
 - Stelo del pistone: rivestimento ceramico (WM-G 8 - 40)
 - Stelo del pistone con riporto in cromo duro (WM-G 70)
- Valori d'attrito ridotti per ottenere forze d'espulsione minime
- Camera di lubrificazione e cuscinetti a strisciamento integrati
- Forza di spunto ridotta
- Posizione di montaggio: a scelta
- Senza manutenzione e pronte per il montaggio
- Temperatura: -20°C – +80°C, opzionale: -45°C – +200°C
- Forza di riempimento regolabile (opzionale)

F AVANTAGES

- Résistance élevée à la corrosion
 - Boîtier : peinture à la poudre (WM-G 8 : laiton)
 - Tige de piston : revêtement céramique (WM-G 8 - 40)
 - Tige de piston revêtue de chrome dur (WM-G 70)
- Valeurs de frottement minimales pour atteindre les plus faibles forces d'extension
- Chambre de lubrification et palier lisse intégrés
- Faible force de rupture
- Position de montage : au choix
- Sans maintenance et prêt à monter
- Températures: -20°C – +80°C, en option: -45°C – +200°C
- Force de remplissage réglable (en option)

E VENTAJAS

- Alta resistencia a la corrosión
 - Carcasa: revestido con polvo termoendurecido (WM-G 8: latón)
 - Vástago del émbolo: con revestimiento cerámico (WM-G 8 - 40)
 - Vástago del émbolo: cromada endurecida (WM-G 70)
- Valores de fricción mínimos para conseguir las menores fuerzas de extracción
- Cámara de grasa y cojinetes deslizantes integrados
- Fuerza de arranque baja
- Posición de montaje: cualquiera
- Sin mantenimiento y listo para ser montado
- Temperaturas: -20°C – +80°C, opcional: -45°C – +200°C
- Fuerza de llenado ajustable (opción)



Bestellbeispiel: Seite 209 • Ordering Information: Page 209 • Exemple de commande: page: 209
 Esempio d'ordinazione: pagina: 209 • Ejemplo de pedido: página 209

<p>1 Gelenkauge • Male rod clevis Tête de chape (male) Attacco a cerniera maschio Charnela macho</p>	<p>2 Winkelgelenk • Angle joint Joint à angle • Snodo angolare Charnela articulada</p>	<p>3 Gabelkopf • Female rod clevis Embout à rotule (femelle) Forcella femmina Charnela hembra</p>	<p>4 Gelenkkopf • Spherical end bearing Joint articulé • Forcella snodata Charnela macho articulada</p>
<p>5 Kugelpfanne • Ball joint housing Cousinet sphérique Cuscinetto sferico Cojinete esférico</p>	<p>6 Ablasschraube • Release screw Vis de purge • Tappo di scarico Tornillo de vaciado nur G</p>	<p>7 Gelenkschraube • Ball joints Inline rotule • Snodo Sferico Assiale Linea de rótulas</p>	<p>8 Schutzrohr • Protection tube Tube de protection Tubo di protezione Tubo de protección</p>

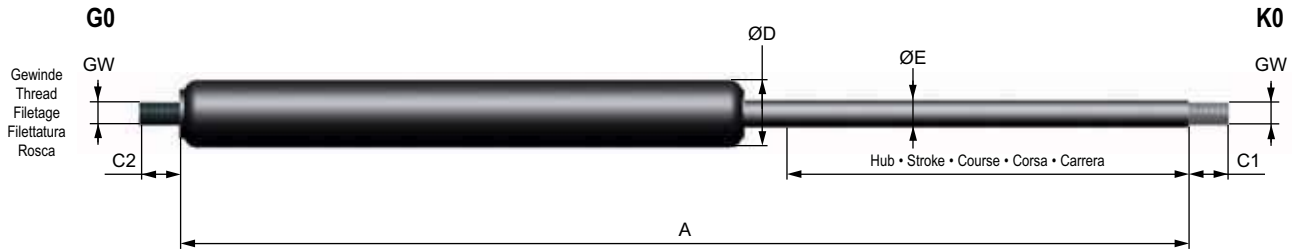
ABMESSUNGEN • DIMENSIONS • DIMENSIONI • DIMENSIONES

	ø D	Hub • Stroke Course • Corsa Carrera	Kraft • Force Force • Forza Fuerza		Kraft bei eingefahrener Kolbenstange Force with compressed piston rod*	A	B1	B2	B3	B4	B5	B6	B7	C1	C2	ø E	GW
			N min.	N max.													
WM-G-8-20	8	20	10	100	130	72	11	18	16	21	18	-	-	4	4	3	M3
WM-G-8-30	8	30	10	100	130	92	11	18	16	21	18	-	-	4	4	3	M3
WM-G-8-40	8	40	10	100	130	112	11	18	16	21	18	-	-	4	4	3	M3
WM-G-8-50	8	50	10	100	130	132	11	18	16	21	18	-	-	4	4	3	M3
WM-G-8-60	8	60	10	100	130	152	11	18	16	21	18	-	-	4	4	3	M3
WM-G-8-80	8	80	10	100	130	192	11	18	16	21	18	-	-	4	4	3	M3
WM-G-10-20	10	20	10	100	120	72	11	18	16	21	18	-	-	4	4	3	M3
WM-G-10-30	10	30	10	100	120	92	11	18	16	21	18	-	-	4	4	3	M3
WM-G-10-40	10	40	10	100	120	112	11	18	16	21	18	-	-	4	4	3	M3
WM-G-10-50	10	50	10	100	120	132	11	18	16	21	18	-	-	4	4	3	M3
WM-G-10-60	10	60	10	100	120	152	11	18	16	21	18	-	-	4	4	3	M3
WM-G-10-80	10	80	10	100	120	192	11	18	16	21	18	-	-	4	4	3	M3
WM-G-12-20	12	20	10	180	225	72	12	18	16	12	18	5	-	5	5	4	M4
WM-G-12-30	12	30	10	180	225	92	12	18	16	12	18	5	-	5	5	4	M4
WM-G-12-40	12	40	10	180	225	112	12	18	16	12	18	5	-	5	5	4	M4
WM-G-12-50	12	50	10	180	225	132	12	18	16	12	18	5	-	5	5	4	M4
WM-G-12-60	12	60	10	180	225	152	12	18	16	12	18	5	-	5	5	4	M4
WM-G-12-80	12	80	10	180	225	192	12	18	16	12	18	5	-	5	5	4	M4
WM-G-12-100	12	100	10	180	225	232	12	18	16	12	18	5	-	5	5	4	M4
WM-G-12-120	12	120	10	180	225	272	12	18	16	12	18	5	-	5	5	4	M4
WM-G-12-150	12	150	10	180	225	332	12	18	16	12	18	5	-	5	5	4	M4
WM-G-15-20	15	20	20	400	500	67	16	22	20	30	22	5	28	5	5	6	M5
WM-G-15-40	15	40	20	400	500	107	16	22	20	30	22	5	28	5	5	6	M5
WM-G-15-50	15	50	20	400	500	127	16	22	20	30	22	5	28	5	5	6	M5
WM-G-15-60	15	60	20	400	500	147	16	22	20	30	22	5	28	5	5	6	M5
WM-G-15-80	15	80	20	400	500	187	16	22	20	30	22	5	28	5	5	6	M5
WM-G-15-100	15	100	20	400	500	227	16	22	20	30	22	5	28	5	5	6	M5
WM-G-15-120	15	120	20	400	500	267	16	22	20	30	22	5	28	5	5	6	M5
WM-G-15-150	15	150	20	400	500	327	16	22	20	30	22	5	28	5	5	6	M5
WM-G-15-200	15	200	20	400	500	427	16	22	20	30	22	5	28	5	5	6	M5

* Force avec tige de piston rentrée • Forza con stelo del pistone retratta • Fuerza con vástago del émbolo introducida

Befestigung / Mounting
Fixation / Fissaggio / Soporte

Befestigung / Mounting
Fixation / Fissaggio / Soporte



Bestellbeispiel: Seite 209 • Ordering Information: Page 209 • Exemple de commande: page: 209
Esempio d'ordinazione: pagina: 209 • Ejemplo de pedido: página 209

<p>1 Gelenkauge • Male rod clevis Tête de chape (male) Attacco a cerniera maschio Charnela macho</p>	<p>2 Winkelgelenk • Angle joint Joint à angle • Snodo angolare Charnela articulada</p>	<p>3 Gabelkopf • Female rod clevis Embout à rotule (femelle) Forcella femmina Charnela hembra</p>	<p>4 Gelenkkopf • Spherical end bearing Joint articulé • Forcella snodata Charnela macho articulada</p>
<p>5 Kugelfanne • Ball joint housing Coussinet sphérique Cuscinetto sferico Cojinete esférico</p>	<p>6 Ablasschraube • Release screw Vis de purge • Tappo di scarico Tornillo de vaciado nur G only G</p>	<p>7 Gelenkschraube • Ball joints Inline rotule • Snodo Sferico Assiale Linea de rótulas</p>	<p>8 Schutzrohr • Protection tube Tube de protection Tubo di protezione Tubo de protección</p>

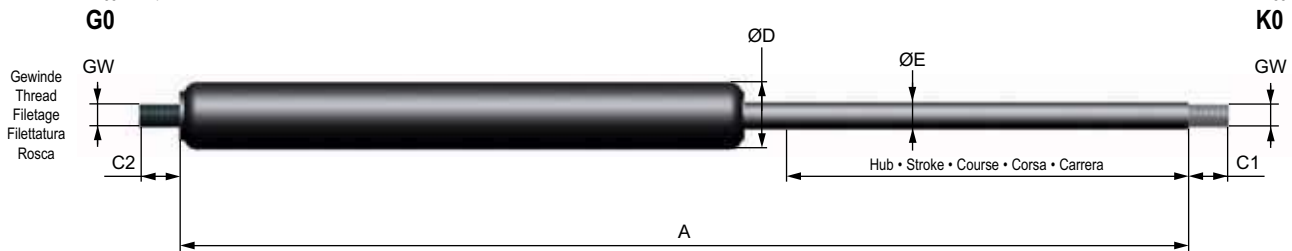
ABMESSUNGEN • DIMENSIONS • DIMENSIONI • DIMENSIONES

	ø D	Hub • Stroke Course • Corsa Carrera	Kraft • Force Force • Forza Fuerza		Kraft bei eingefahrener Kolbenstange Force with compressed piston rod*	A	B1	B2	B3	B4	B5	B6	B7	C1	C2	ø E	GW
			N min.	N max.													
	mm	mm			N max.	mm	mm	mm	mm	mm	mm	mm	mm	mm	mm	mm	mm
WM-G-19-50	19	50	50	700	995	164	20	30	32	36	30	8	31	9	8	8	M8
WM-G-19-100	19	100	50	700	995	264	20	30	32	36	30	8	31	9	8	8	M8
WM-G-19-150	19	150	50	700	995	364	20	30	32	36	30	8	31	9	8	8	M8
WM-G-19-200	19	200	50	700	995	464	20	30	32	36	30	8	31	9	8	8	M8
WM-G-19-250	19	250	50	700	995	564	20	30	32	36	30	8	31	9	8	8	M8
WM-G-19-300	19	300	50	700	995	664	20	30	32	36	30	8	31	9	8	8	M8
WM-G-22-50	22	50	80	1300	1950	164	20	30	32	36	30	8	31	9	8	10	M8
WM-G-22-100	22	100	80	1300	1950	264	20	30	32	36	30	8	31	9	8	10	M8
WM-G-22-150	22	150	80	1300	1950	364	20	30	32	36	30	8	31	9	8	10	M8
WM-G-22-200	22	200	80	1300	1950	464	20	30	32	36	30	8	31	9	8	10	M8
WM-G-22-250	22	250	80	1300	1950	564	20	30	32	36	30	8	31	9	8	10	M8
WM-G-22-300	22	300	80	1300	1950	664	20	30	32	36	30	8	31	9	8	10	M8
WM-G-22-350	22	350	80	1300	1950	764	20	30	32	36	30	8	31	9	8	10	M8
WM-G-22-400	22	400	80	1300	1950	864	20	30	32	36	30	8	31	9	8	10	M8
WM-G-22-450	22	450	80	1300	1950	964	20	30	32	36	30	8	31	9	8	10	M8
WM-G-22-500	22	500	80	1300	1950	1064	20	30	32	36	30	8	31	9	8	10	M8
WM-G-22-550	22	550	80	1300	1950	1164	20	30	32	36	30	8	31	9	8	10	M8
WM-G-22-600	22	600	80	1300	1950	1264	20	30	32	36	30	8	31	9	8	10	M8
WM-G-22-650	22	650	80	1300	1950	1364	20	30	32	36	30	8	31	9	8	10	M8
WM-G-22-700	22	700	80	1300	1950	1464	20	30	32	36	30	8	31	9	8	10	M8
WM-G-28-100	28	100	150	2500	4875	262	25	35	40	43	-	13	-	9	13	14	M10
WM-G-28-150	28	150	150	2500	4875	362	25	35	40	43	-	13	-	9	13	14	M10
WM-G-28-200	28	200	150	2500	4875	462	25	35	40	43	-	13	-	9	13	14	M10
WM-G-28-250	28	250	150	2500	4875	562	25	35	40	43	-	13	-	9	13	14	M10
WM-G-28-300	28	300	150	2500	4875	662	25	35	40	43	-	13	-	9	13	14	M10
WM-G-28-350	28	350	150	2500	4875	762	25	35	40	43	-	13	-	9	13	14	M10
WM-G-28-400	28	400	150	2500	4875	862	25	35	40	43	-	13	-	9	13	14	M10
WM-G-28-450	28	450	150	2500	4875	962	25	35	40	43	-	13	-	9	13	14	M10
WM-G-28-500	28	500	150	2500	4875	1062	25	35	40	43	-	13	-	9	13	14	M10
WM-G-28-550	28	550	150	2500	4875	1162	25	35	40	43	-	13	-	9	13	14	M10
WM-G-28-600	28	600	150	2500	4875	1262	25	35	40	43	-	13	-	9	13	14	M10
WM-G-28-650	28	650	150	2500	4875	1362	25	35	40	43	-	13	-	9	13	14	M10
WM-G-28-700	28	700	150	2500	4875	1462	25	35	40	43	-	13	-	9	13	14	M10
WM-G-28-750	28	750	150	2500	4875	1562	25	35	40	43	-	13	-	9	13	14	M10

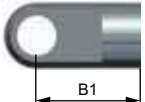
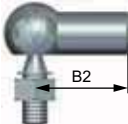


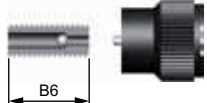


* Force avec tige de piston rentrée • Forza con stelo del pistone retratta • Fuerza con vástago del émbolo introducida

Befestigung / Mounting
Fixation / Fissaggio / Soporte

Befestigung / Mounting
Fixation / Fissaggio / Soporte



Bestellbeispiel: Seite 209 • Ordering Information: Page 209 • Exemple de commande: page: 209
Esempio d'ordinazione: pagina: 209 • Ejemplo de pedido: página 209

<p>1 Gelenkauge • Male rod clevis Tête de chape (male) Attacco a cerniera maschio Charnela macho</p>  <p>B1</p>	<p>2 Winkelgelenk • Angle joint Joint à angle • Snodo angolare Charnela articulada</p>  <p>B2</p>	<p>3 Gabelkopf • Female rod clevis Embout à rotule (femelle) Forcella femmina Charnela hembra</p>  <p>B3</p>	<p>4 Gelenkkopf • Spherical end bearing Joint articulé • Forcella snodata Charnela macho articulada</p>  <p>B4</p>
<p>6 nur G Ablafschraube • Release screw Vis de purge • Tappo di scarico Tornillo de vaciado</p>  <p>B6</p>	<p>7 Gelenkschraube • Ball joints Inline rotule • Snodo Sferico Assiale Linea de rótulas</p>  <p>B7</p>	<p>8 Schutzrohr • Protection tube Tube de protection Tubo di protezione Tubo de protección</p> 	

ABMESSUNGEN • DIMENSIONS • DIMENSIONI • DIMENSIONES

	ø D	Hub • Stroke Course • Corsa Carrera	Kraft • Force Force • Forza Fuerza		Kraft bei eingefahrener Kolbenstange Force with compressed piston rod*	A	B1	B2	B3	B4	B6	B7	C1	C2	ø E	GW
			N min.	N max.												
	mm	mm				mm	mm	mm	mm	mm	mm	mm	mm	mm	mm	mm
WM-G-40-100	40	100	500	5000	7650	317	40	45	56	57	15	-	15	15	20	M14x1,5
WM-G-40-150	40	150	500	5000	7650	417	40	45	56	57	15	-	15	15	20	M14x1,5
WM-G-40-200	40	200	500	5000	7650	517	40	45	56	57	15	-	15	15	20	M14x1,5
WM-G-40-300	40	300	500	5000	7650	717	40	45	56	57	15	-	15	15	20	M14x1,5
WM-G-40-400	40	400	500	5000	7650	917	40	45	56	57	15	-	15	15	20	M14x1,5
WM-G-40-500	40	500	500	5000	7650	1117	40	45	56	57	15	-	15	15	20	M14x1,5
WM-G-40-600	40	600	500	5000	7650	1317	40	45	56	57	15	-	15	15	20	M14x1,5
WM-G-40-800	40	800	500	5000	7650	1717	40	45	56	57	15	-	15	15	20	M14x1,5
WM-G-40-1000	40	1000	500	5000	7650	2117	40	45	56	57	15	-	15	15	20	M14x1,5
WM-G-70-100	70	100	2000	13000	16250	320	-	-	100	94	-	-	35	35	30	M24x2,0
WM-G-70-200	70	200	2000	13000	16250	520	-	-	100	94	-	-	35	35	30	M24x2,0
WM-G-70-300	70	300	2000	13000	16250	720	-	-	100	94	-	-	35	35	30	M24x2,0
WM-G-70-400	70	400	2000	13000	16250	920	-	-	100	94	-	-	35	35	30	M24x2,0
WM-G-70-500	70	500	2000	13000	16250	1120	-	-	100	94	-	-	35	35	30	M24x2,0
WM-G-70-600	70	600	2000	13000	16250	1320	-	-	100	94	-	-	35	35	30	M24x2,0
WM-G-70-700	70	700	2000	13000	16250	1520	-	-	100	94	-	-	35	35	30	M24x2,0
WM-G-70-800	70	800	2000	13000	16250	1720	-	-	100	94	-	-	35	35	30	M24x2,0

* Force avec tige de piston rentrée • Forza con stelo del pistone retracts • Fuerza con vástago del émbolo introducida

Gaszugfedern ▪ Gas traction springs

Ressort à gaz de traction ▪ Molle a gas di trazione ▪ Resortes a Gas Tracción



D VORTEILE

- Hohe Korrosionsbeständigkeit
 - Gehäuse: pulverbeschichtet
 - Kolbenstange: keramisch beschichtet
- minimale Reibungswerte zur Erreichung von niedrigsten Ausschubkräften
- Integrierte Fettkammer und Gleitlager
- Niedrige Losbrechkraft
- Einbaulage: beliebig
- wartungsfrei und einbaufertig
- Temperaturbereich: -20°C – +80°C, optional: -45°C – +200°C
- einstellbare Füllkraft (Option)

GB BENEFITS

- High corrosion resistance
 - Housing: powder coated
 - Piston rod: ceramic coated
- Minimal friction coefficient to achieve the lowest extension forces
- Integrated grease chambers and sliding bearing
- Lower breakaway force
- Installation position: any
- Maintenance free-and ready for installation
- Temperature: -20°C – +80°C, optional: -45°C – +200°C
- Adjustable filling force (optional)
- RoHS - conform Directive 2002/95/EC

F AVANTAGES

- Résistance élevée à la corrosion
 - Boîtier : peinture à la poudre
 - Tige de piston : revêtement céramique
- Valeurs de frottement minimales pour atteindre les plus faibles forces d'extension
- Chambre de lubrification et palier lisse intégrés
- Faible force de rupture
- Position de montage : au choix
- Sans maintenance et prêt à monter
- Températures: -20°C – +80°C, en option: -45°C – +200°C
- Force de remplissage réglable (en option)

I VANTAGGI

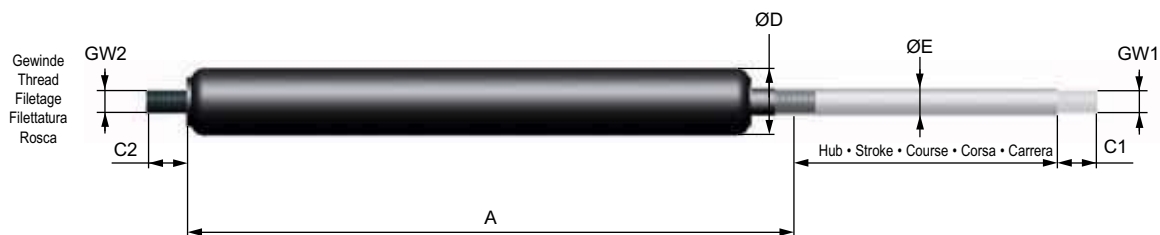
- Elevata resistenza alla corrosione
 - Corpo: rivestimento in polvere
 - Stelo del pistone: rivestimento ceramico
- Valori d'attrito ridotti per ottenere forze d'espulsione minime
- Camera di lubrificazione e cuscinetti a strisciamento integrati
- Forza di spunto ridotta
- Posizione di montaggio: a scelta
- Senza manutenzione e pronte per il montaggio
- Temperatura: -20°C – +80°C, opzionale: -45°C – +200°C
- Forza di riempimento regolabile (opzionale)

E VENTAJAS

- Alta resistencia a la corrosión
 - Carcasa: revestida con polvo termoendurecido
 - Vástago del émbolo: con revestimiento cerámico
- Valores de fricción mínimos para conseguir las menores fuerzas de extracción
- Cámara de grasa y cojinetes deslizantes integrados
- Fuerza de arranque baja
- Posición de montaje: cualquiera
- Sin mantenimiento y listo para ser montado
- Temperaturas: -20°C – +80°C, opcional: -45°C – +200°C
- Fuerza de llenado ajustable (opción)

Befestigung / Mounting
Fixation / Fissaggio / Soporte

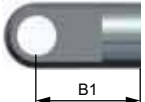
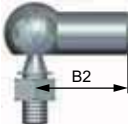





G0



Befestigung / Mounting
Fixation / Fissaggio / Soporte

K0

Bestellbeispiel: Seite 209 • Ordering Information: Page 209 • Exemple de commande: page: 209
Esempio d'ordinazione: pagina: 209 • Ejemplo de pedido: página 209

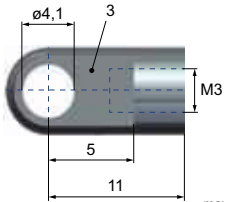
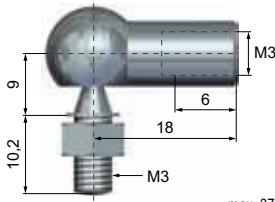
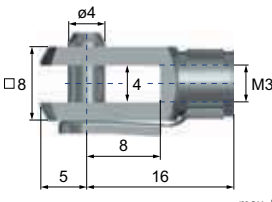
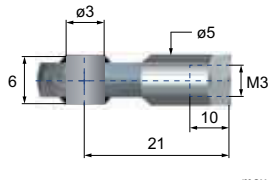
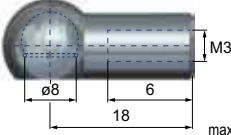
<p>1 Gelenkauge • Male rod clevis Tête de chape (male) Attacco a cerniera maschio Charnela macho</p> 	<p>2 Winkelgelenk • Angle joint Joint à angle • Snodo angolare Charnela articulada</p> 	<p>3 Gabelkopf • Female rod clevis Embout à rotule (femelle) Forcella femmina Charnela hembra</p> 	<p>4 Gelenkkopf • Spherical end bearing Joint articulé • Forcella snodata Charnela macho articulada</p> 
<p>5 Kugelpfanne • Ball joint housing Cousinet sphérique Cuscinetto sferico Cojinete esférico</p> 	<p>6 Ablaßschraube • Release screw Vis de purge • Tappo di scarico Tornillo de vaciado nur G only G</p> 	<p>8 Schutzrohr • Protection tube Tube de protection Tubo di protezione Tubo de protección</p> 	

ABMESSUNGEN • DIMENSIONS • DIMENSIONI • DIMENSIONES

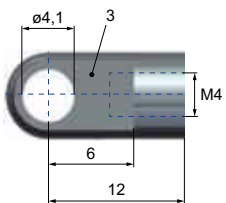
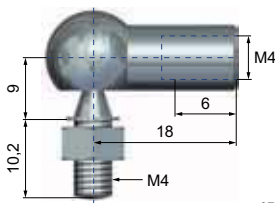
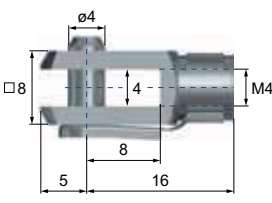
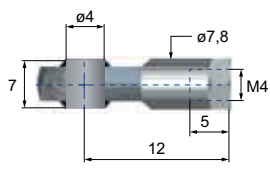
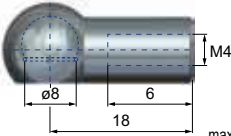

	ø D	Hub • Stroke Course • Corsa Carrera	Kraft • Force Force • Forza Fuerza		Kraft bei ausgezogener Kolbenstange Force with extended piston rod*	A	B1	B2	B3	B4	B5	B6	C1	C2	ø E	GW1	GW2
	mm	mm	N min.	N max.	N max.	mm	mm	mm	mm	mm	mm	mm	mm	mm	mm	mm	mm
WM-GZ-19-30	19	30	30	300	330	112	20	30	32	36	30	5	10	8	6	M8	M8
WM-GZ-19-50	19	50	30	300	330	132	20	30	32	36	30	5	10	8	6	M8	M8
WM-GZ-19-100	19	100	30	300	330	182	20	30	32	36	30	5	10	8	6	M8	M8
WM-GZ-19-150	19	150	30	300	330	232	20	30	32	36	30	5	10	8	6	M8	M8
WM-GZ-19-200	19	200	30	300	330	282	20	30	32	36	30	5	10	8	6	M8	M8
WM-GZ-28-30	28	30	150	1200	1440	130	25	35	40	43	-	12	9	9	10	M10	M10
WM-GZ-28-50	28	50	150	1200	1440	150	25	35	40	43	-	12	9	9	10	M10	M10
WM-GZ-28-100	28	100	150	1200	1440	200	25	35	40	43	-	12	9	9	10	M10	M10
WM-GZ-28-150	28	150	150	1200	1440	250	25	35	40	43	-	12	9	9	10	M10	M10
WM-GZ-28-200	28	200	150	1200	1440	300	25	35	40	43	-	12	9	9	10	M10	M10
WM-GZ-28-250	28	250	150	1200	1440	350	25	35	40	43	-	12	9	9	10	M10	M10
WM-GZ-28-300	28	300	150	1200	1440	400	25	35	40	43	-	12	9	9	10	M10	M10
WM-GZ-28-350	28	350	150	1200	1440	450	25	35	40	43	-	12	9	9	10	M10	M10
WM-GZ-28-400	28	400	150	1200	1440	500	25	35	40	43	-	12	9	9	10	M10	M10
WM-GZ-28-450	28	450	150	1200	1440	550	25	35	40	43	-	12	9	9	10	M10	M10
WM-GZ-28-500	28	500	150	1200	1440	600	25	35	40	43	-	12	9	9	10	M10	M10
WM-GZ-28-550	28	550	150	1200	1440	650	25	35	40	43	-	12	9	9	10	M10	M10
WM-GZ-28-600	28	600	150	1200	1440	700	25	35	40	43	-	12	9	9	10	M10	M10
WM-GZ-28-650	28	650	150	1200	1440	750	25	35	40	43	-	12	9	9	10	M10	M10

* Force avec tige de piston sortie • Forza con stelo del pistone estratta • Fuerza con vástago del émbolo extendida

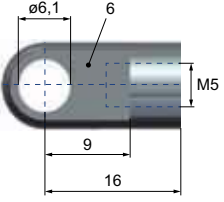
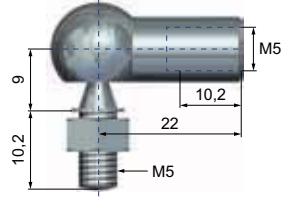
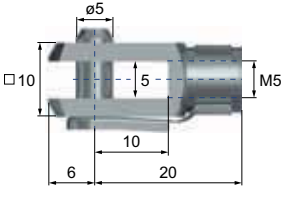
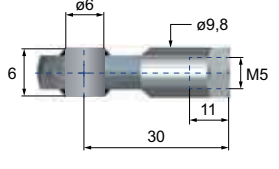
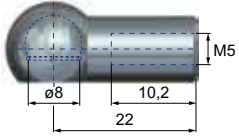
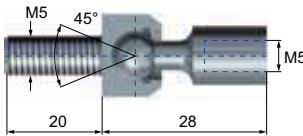
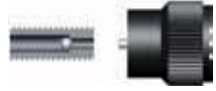
M3

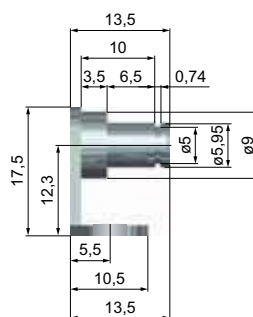
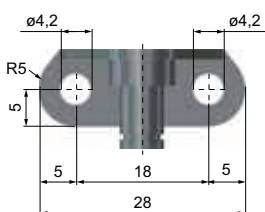
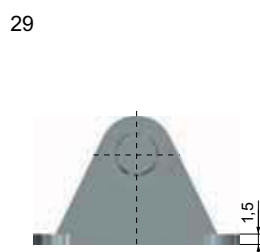
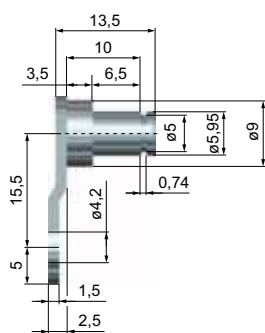
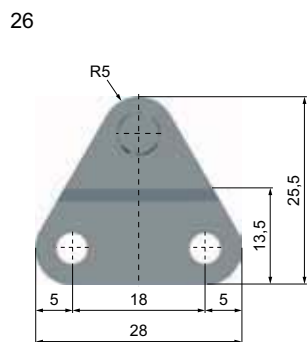
<p>1-M3 Gelenkauge • Male rod clevis Tête de chape (male) Attacco a cerniera maschio Charnela macho</p>  <p>max. 370 N</p>	<p>2-M3 Winkelgelenk • Angle joint Joint à angle • Snodo angolare Charnela articulada</p>  <p>max. 370 N</p>	<p>3-M3 Gabelkopf • Female rod clevis Embout à rotule (femelle) Forcella femmina Charnela hembra</p>  <p>max. 370 N</p>	<p>4-M3 Gelenkkopf Spherical end bearing Joint articulé • Forcella snodata Charnela macho articulada</p>  <p>max. 370 N</p>
<p>5-M3 Kugelpfanne • Ball joint housing Coussinet sphérique Cuscinetto sferico Cojinete esférico</p>  <p>max. 370 N</p>			

M4

<p>1-M4 Gelenkauge • Male rod clevis Tête de chape (male) Attacco a cerniera maschio Charnela macho</p>  <p>max. 370 N</p>	<p>2-M4 Winkelgelenk • Angle joint Joint à angle • Snodo angolare Charnela articulada</p>  <p>max. 370 N</p>	<p>3-M4 Gabelkopf • Female rod clevis Embout à rotule (femelle) Forcella femmina Charnela hembra</p>  <p>max. 370 N</p>	<p>4-M4 Gelenkkopf Spherical end bearing Joint articulé • Forcella snodata Charnela macho articulada</p>  <p>max. 370 N</p>
<p>5-M4 Kugelpfanne • Ball joint housing Coussinet sphérique Cuscinetto sferico Cojinete esférico</p>  <p>max. 370 N</p>	<p>6-M4 Ablasschraube • Release screw Vis de purge • Tappo di scarico Tornillo de vaciado</p> 		

M5

<p>1-M5 Gelenkauge • Male rod clevis Tête de chape (male) Attacco a cerniera maschio Charnela macho</p>  <p>max. 800 N</p>	<p>2-M5 Winkelgelenk • Angle joint Joint à angle • Snodo angolare Charnela articulada</p>  <p>max. 500 N</p>	<p>3-M5 Gabelkopf • Female rod clevis Embout à rotule (femelle) Forcella femmina Charnela hembra</p>  <p>max. 800 N</p>	<p>4-M5 Gelenkkopf Spherical end bearing Joint articulé • Forcella snodata Charnela macho articulada</p>  <p>max. 800 N</p>
<p>5-M5 Kugelpfanne • Ball joint housing Cousinet sphérique Cuscinetto sferico Cojinete esférico</p>  <p>max. 500 N</p>	<p>7-M5 Gelenkschraube • Ball joints Inline rotule • Snodo Sferico Assiale Línea de rótulas</p>  <p>max. 500 N</p>	<p>6-15-M5 Ablaßschraube • Release screw Vis de purge • Tappo di scarico Tornillo de vaciado</p> 	

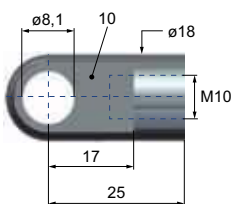


M8

<p>1-M8 Gelenkauge • Male rod clevis Tête de chape (male) Attacco a cerniera maschio Charnela macho</p> <p>max. 3000 N</p>	<p>2-M8 Winkelgelenk • Angle joint Joint à angle • Snodo angolare Charnela articulada</p> <p>max. 1200 N</p>	<p>3-M8 Gabelkopf • Female rod clevis Embout à rotule (femelle) Forcella femmina Charnela hembra</p> <p>max. 3000 N</p>	<p>4-M8 Gelenkkopf Spherical end bearing Joint articulé • Forcella snodata Charnela macho articulada</p> <p>max. 1200 N</p>
<p>5-M8 Kugelpfanne • Ball joint housing Coussinet sphérique Cuscinetto sferico Cojinete esférico</p> <p>max. 1200 N</p>	<p>7-M8 Gelenkschraube • Ball joints Inline rotule • Snodo Sferico Assiale Línea de rótulas</p> <p>max. 1200 N</p>	<p>6-22-M8 Ablafschraube • Release screw Vis de purge • Tappo di scarico Tornillo de vaciado</p>	<p>5-2-M8 Kugelpfanne Ball joint housing Coussinet sphérique Cuscinetto sferico Cojinete esférico</p> <p>max. 1200 N</p>
<p>20</p>		<p>21</p>	
<p>22</p>		<p>23</p>	
<p>24</p>		<p>25</p>	

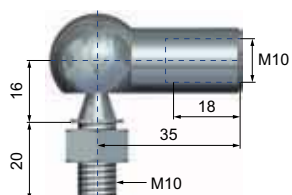
M10

1-M10 Gelenkauge • Male rod clevis
Tête de chape (male)
Attacco a cerniera maschio
Charnela macho



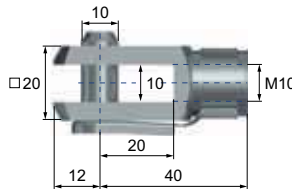
max. 10000 N

2-M10 Winkelgelenk • Angle joint
Joint à angle • Snodo angolare
Charnela articulada



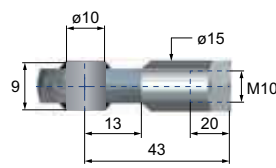
max. 1800 N

3-M10 Gabelkopf • Female rod clevis
Embout à rotule (femelle)
Forcella femmina
Charnela hembra



max. 10000 N

4-M10 Gelenkkopf
Spherical end bearing
Joint articulé • Forcella snodata
Charnela macho articulada



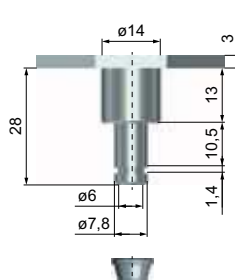
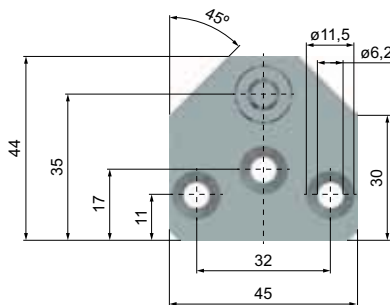
max. 10000 N

6-28-M10

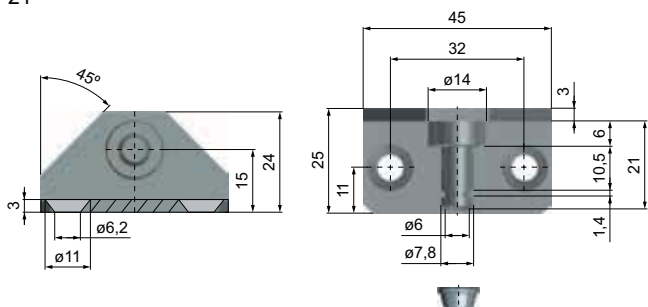
Ablafschraube • Release screw
Vis de purge • Tappo di scarico
Tornillo de vaciado



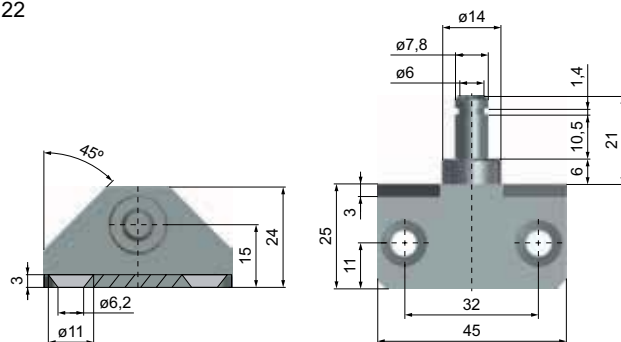
20



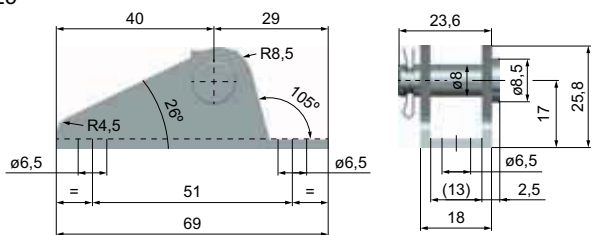
21



22

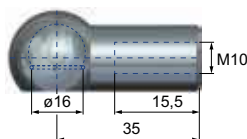


25



5-M10

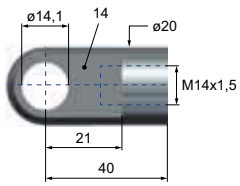
Kugelpfanne • Ball joint housing
Cousinet sphérique
Cuscinetto sferico
Cojinete esférico



max. 10000 N

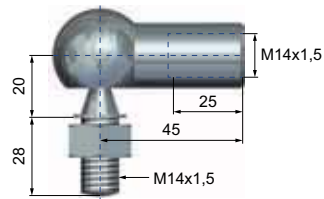
M14x1,5

1-M14 Gelenkauge • Male rod clevis
Tête de chape (male)
Attacco a cerniera maschio
Charnela macho



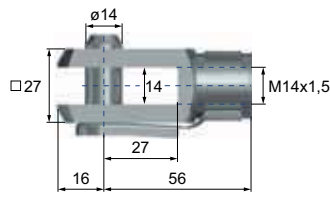
max. 10000 N

2-M14 Winkelgelenk • Angle joint
Joint à angle • Snodo angolare
Charnela articulada



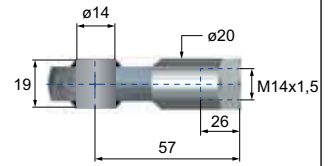
max. 3200 N

3-M14 Gabelkopf • Female rod clevis
Embout à rotule (femelle)
Forcella femmina
Charnela hembra



max. 10000 N

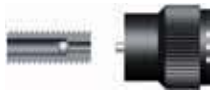
4-M14 Gelenkkopf
Spherical end bearing
Joint articulé • Forcella snodata
Charnela macho articulada



max. 10000 N

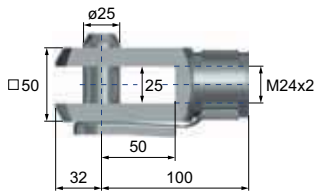
6-40-M14

Ablafschraube • Release screw
Vis de purge • Tappo di scarico
Tornillo de vaciado

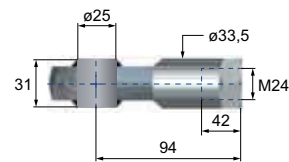


M24x2

3-M24 Gabelkopf • Female rod clevis
Embout à rotule (femelle)
Forcella femmina
Charnela hembra



4-M24 Gelenkkopf
Spherical end bearing
Joint articulé • Forcella snodata
Charnela macho articulada



max. 50000 N

Gasfeder-Füllkoffer ▪ Gas spring Refilling Kit



Gasfeder-Füllkoffer zum füllen und anpassen von Gasfedern vor Ort. Der Koffer enthält alle notwendigen Füllglocken und Ablaßschrauben für unser aufgeführtes Produktprogramm. Der Füllkoffer ist passend für 200 bar Stickstoff-Flaschen mit Gewinde W24,32x1/14" Stickstoff ist im Lieferumfang nicht enthalten.

The gas spring refilling kit allows to fill or adjust gas springs on site. The kit contains all necessary filling bells and release screws for our product range. The refilling kit is equipped for 200 bar nitrogen bottles with thread W24,32x1/14"

Nitrogen is not included.

Gasfeder-Ablasskoffer ▪ Gas Spring Release Kit



Gasfeder-Ablasskoffer zum kontrollierten Ablassen von Stickstoff bei Gasfedern. Der Koffer enthält alle notwendigen Ablass-Schrauben und einen Manometer zum Prüfen des verbleibenden Drucks in der Gasfeder.

Gas spring release kit for controlled discharge of nitrogen in gas springs. The kit contains all necessary release screws and a pressure gauge to control the remaining pressure in the gas spring.

Blockierbare Gasfedern

Lockable Gas Springs

Ressort à gaz blocable ▪ Molle a gas bloccabili ▪ Resortes a Gas Bloqueables



D VORTEILE

- Stufenlos über den kompletten Hub arretierbar
- Hohe Korrosionsbeständigkeit
- Gehäuse: pulverbeschichtet
- Kolbenstange: keramisch beschichtet
- Minimale Reibungswerte zur Erreichung von niedrigsten Ausschubkräften
- Integrierte Fettkammer und Gleitlager
- Niedrige Losbrechkraft
- Einbaulage: beliebig
- wartungsfrei und einbaufertig
- Temperaturbereich: -20°C – +80°C, optional: -45°C – +200°C
- einstellbare Füllkraft (Option)

GB BENEFITS

- Freely lockable over the complete stroke
- High corrosion resistance
- Housing: powder coated
- Piston rod: ceramic coated
- Minimal friction coefficient to achieve the lowest extension forces
- Integrated grease chamber and sliding bearing
- Lower breakaway force
- Installation position: any
- Maintenance-free and ready for installation
- Temperature: -20°C – +80°C, optional: -45°C – +200°C
- Adjustable filling force (optional)
- RoHS - conform Directive 2002/95/EC

I VANTAGGI

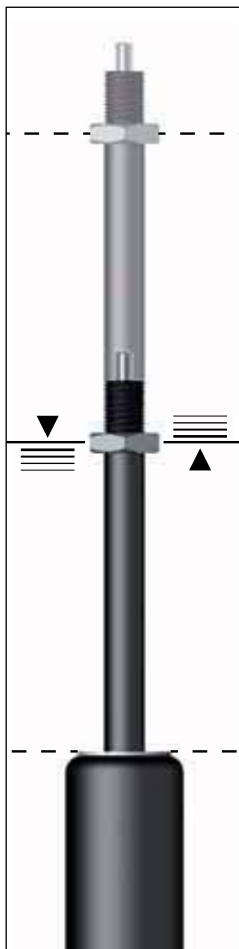
- Bloccabili in modo continuo su tutta la corsa
- Elevata resistenza alla corrosione
- Corpo: rivestimento in polvere
- Stelo del pistone: rivestimento ceramico
- Valori d'attrito ridotti per ottenere forze d'espulsione minime
- Camera di lubrificazione e cuscinetti a strisciamento integrati
- Forza di spunto ridotta
- Posizione di montaggio: a scelta
- Senza manutenzione e pronte per il montaggio
- Temperatura: -20°C – +80°C, opzionale: -45°C – +200°C
- Forza di riempimento regolabile (opzionale)

F AVANTAGES

- Peuvent être arrêtés en continu sur l'ensemble de la course
- Résistance élevée à la corrosion
- Boîtier : peinture à la poudre
- Tige de piston : revêtement céramique
- Valeurs de frottement minimales pour atteindre les plus faibles forces d'extension
- Chambre de lubrification et palier lisse intégrés
- Faible force de rupture
- Position de montage : au choix
- Sans maintenance et prêt à monter
- Températures: -20°C – +80°C, en option: -45°C – +200°C
- Force de remplissage réglable (en option)

E VENTAJAS

- Bloqueables sin niveles en todo el recorrido
- Alta resistencia a la corrosión
- Carcasa: revestida con polvo termoendurecido
- Vástago del émbolo: con revestimiento cerámico
- Valores de fricción mínimos para conseguir las menores fuerzas de extracción
- Cámara de grasa y cojinetes deslizantes integrados
- Fuerza de arranque baja
- Posición de montaje: cualquiera
- Sin mantenimiento y listo para ser montado
- Temperaturas: -20°C – +80°C, opcional: -45°C – +200°C
- Fuerza de llenado ajustable (opción)

**D Typ 1**

- Blockierung in beide Richtungen
- Federweg trotz Blockierung möglich
- komfortable Dämpfung
- Anwendung: Sitzhöhenverstellung

GB Type 1

- Blockable in both directions
- Spring travel possible in spite of being blocked
- Comfortable shock absorption
- Application: seat height adjustment

F Type 1

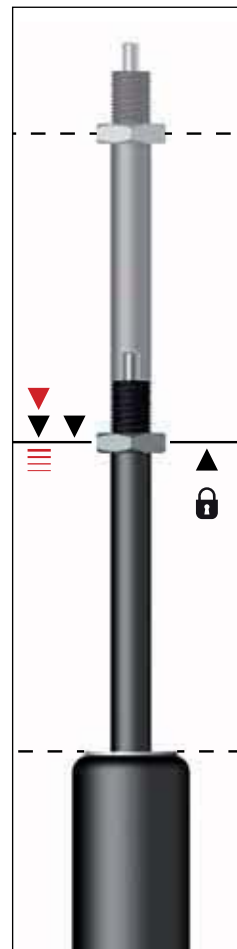
- Blocage dans les deux sens
- Débattement possible malgré le blocage
- Amortissement confortable
- Application : réglage de hauteur d'assise

I Tipo 1

- Bloccaggio in entrambi i sensi
- Possibilità di deflessione nonostante il bloccaggio
- Ammortizzazione comoda
- Uso: spostamento in altezza di sedili

E Tipo 1

- Bloqueo en ambas direcciones
- A pesar del bloqueo posible alargar el resorte
- Amortiguación cómoda
- Aplicación: ajuste de la altura de los asientos

**D Typ 2**

- Blockierung starr bei Belastung auf Zug
- Blockierung auf Druck bleibt starr, bis die Kraft des Fülldrucks auf den Trennkolben überschritten wird.
- Anwendung: Neigungsverstellung

GB Type 2

- Fixed blocking when load is placed on the pull
- Blocking under pressure remains fixed until the force of the filling pressure on the separating piston is exceeded.
- Application: adjustable inclinations

F Type 2

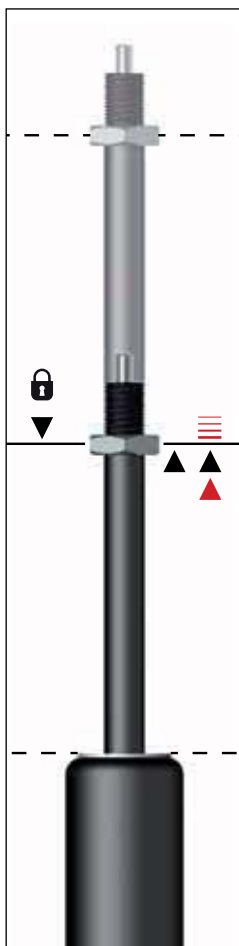
- Blocage fixe en cas de sollicitation en traction
- Le blocage de la pression reste fixe jusqu'à dépassement de la force de la pression de remplissage du piston de rupture.
- Application : réglage de l'inclinaison

I Tipo 2

- Bloccaggio rigido alla sollecitazione di trazione
- Il bloccaggio a pressione rimane rigido finché non viene superata la forza della pressione di riempimento sul pistone separatore.
- Uso: regolazione dell'inclinazione

E Tipo 2

- Bloqueo rígido con carga sobre la tracción
- Bloqueo sobre presión permanece rígido, hasta que se supera la fuerza de la presión de llenado en el pistón de separación.
- Aplicación: Modificación de la inclinación

**D Typ 3**

- Funktionsprinzip wie bei Typ 2
- Öl- und Gasraum seitentvertauscht
- Anwendung: Verstellungen

GB Type 3

- Functional application as in type 2
- Oil and gas are reversed
- Application: adjusting

F Type 3

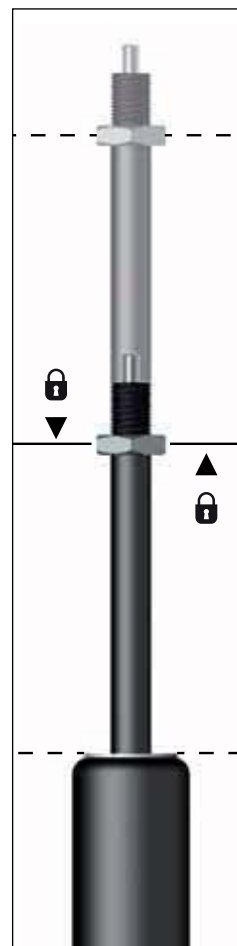
- Principe de fonctionnement similaire à celui du type 2
- Côtés des espaces huile et gaz inversés
- Application : réglages

I Tipo 3

- Stesso principio funzionale del tipo 2
- Compartimenti dell'olio e del gas invertiti lateralmente.
- Uso: spostamenti

E Tipo 3

- Principio de funcionamiento como el tipo 2
- Recinto de aceite y de gas cambiados de lado
- Aplicación: Cambios de posición

**D Typ 4**

- Kombination aus Typ 2 und Typ 3
- Starre Blockierung in beide Richtungen
- Anwendung: Wippmechanismen, medizinische Liegen

GB Type 4

- Combination of type 2 and type 3
- Fixed blocking in both directions
- Application: rocker mechanisms, medical couches

F Type 4

- Combinaison entre les types 2 et 3
- Blocage fixe dans les deux sens
- Application : mécanismes à bascule, lits médicaux

I Tipo 4

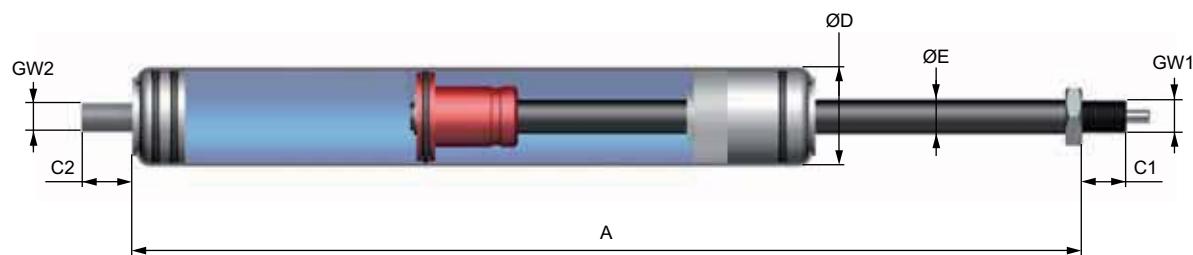
- Combinazione del tipo 2 e del tipo 3
- Bloccaggio rigido in entrambi i sensi
- Uso: meccanismi basculanti, lettini medici

E Tipo 4

- Combinación del tipo 2 y del tipo 3
- Bloqueo rígido en ambas direcciones
- Aplicación: mecanismos basculantes, camillas médicas

Typ 1 ■ Type 1

Type 1 ■ Tipo 1 ■ Tipo 1



Bestellbeispiel: Seite 227 • Ordering Information: Page 227 • Exemple de commande: page: 227
Ejemplo d'ordinazione: pagina: 227 • Ejemplo de pedido: página 227

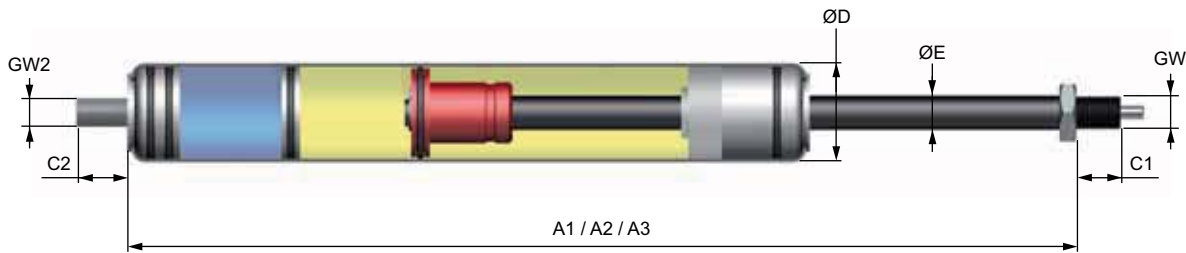
ABMESSUNGEN • DIMENSIONS • DIMENSIONI • DIMENSIONES

	ø D	Hub • Stroke • Course Cursa • Carrera	Kraft • Force • Force Forza • Fuerza		Progression	A	E	C1	C2	GW1	GW2
	mm	mm	N min.	N max.	%	mm	mm	mm	mm		
WM-GB-22-050-1	22	50	40	700	23	175	8	16	8	M 8x1	M8
WM-GB-22-100-1	22	100	40	700	23	275	8	16	8	M 8x1	M8
WM-GB-22-150-1	22	150	40	700	23	375	8	16	8	M 8x1	M8
WM-GB-22-200-1	22	200	40	700	23	475	8	16	8	M 8x1	M8
WM-GB-22-250-1	22	250	40	700	23	575	8	16	8	M 8x1	M8
WM-GB-22-300-1	22	300	40	700	23	675	8	16	8	M 8x1	M8
WM-GB-22K-050-1	22	50	50	1300	39	181	10	18	13	M 10x1	M10
WM-GB-22K-100-1	22	100	50	1300	39	281	10	18	13	M 10x1	M10
WM-GB-22K-150-1	22	150	50	1300	39	381	10	18	13	M 10x1	M10
WM-GB-22K-200-1	22	200	50	1300	39	481	10	18	13	M 10x1	M10
WM-GB-22K-250-1	22	250	50	1300	39	581	10	18	13	M 10x1	M10
WM-GB-22K-300-1	22	300	50	1300	39	681	10	18	13	M 10x1	M10
WM-GB-28-050-1	28	50	40	700	13	187	8	16	8	M 8x1	M8
WM-GB-28-100-1	28	100	40	700	13	287	8	16	8	M 8x1	M8
WM-GB-28-150-1	28	150	40	700	13	387	8	16	8	M 8x1	M8
WM-GB-28-200-1	28	200	40	700	13	487	8	16	8	M 8x1	M8
WM-GB-28-250-1	28	250	40	700	13	587	8	16	8	M 8x1	M8
WM-GB-28-300-1	28	300	40	700	13	687	8	16	8	M 8x1	M8
WM-GB-28K-050-1	28	50	50	1300	21	194	10	18	13	M 10x1	M10
WM-GB-28K-100-1	28	100	50	1300	21	294	10	18	13	M 10x1	M10
WM-GB-28K-150-1	28	150	50	1300	21	394	10	18	13	M 10x1	M10
WM-GB-28K-200-1	28	200	50	1300	21	494	10	18	13	M 10x1	M10
WM-GB-28K-250-1	28	250	50	1300	21	594	10	18	13	M 10x1	M10
WM-GB-28K-300-1	28	300	50	1300	21	694	10	18	13	M 10x1	M10
WM-GB-40-050-1	40	50	150	2600	18	201	14	20	15	M 14x1,5	M14x1,5
WM-GB-40-100-1	40	100	150	2600	18	301	14	20	15	M 14x1,5	M14x1,5
WM-GB-40-150-1	40	150	150	2600	18	401	14	20	15	M 14x1,5	M14x1,5
WM-GB-40-200-1	40	200	150	2600	18	501	14	20	15	M 14x1,5	M14x1,5
WM-GB-40-300-1	40	300	150	2600	18	701	14	20	15	M 14x1,5	M14x1,5
WM-GB-40-400-1	40	400	150	2600	18	901	14	20	15	M 14x1,5	M14x1,5
WM-GB-40-500-1	40	500	150	2600	18	1101	14	20	15	M 14x1,5	M14x1,5
WM-GB-40-600-1	40	600	150	2600	18	1301	14	20	15	M 14x1,5	M14x1,5
WM-GB-40-700-1	40	700	150	2600	18	1501	14	20	15	M 14x1,5	M14x1,5

Zubehör Seite 218 • Accessories Page 218 • Accessoires Page 218 • Accessori Pagina 218 • Accesorios Página 218

Typ 2 ▪ Type 2

Type 2 ▪ Tipo 2 ▪ Tipo 2



Bestellbeispiel: Seite 227 • Ordering Information: Page 227 • Exemple de commande: page: 227
Esempio d'ordinazione: pagina: 227 • Ejemplo de pedido: página 227

ABMESSUNGEN ▪ DIMENSIONS ▪ DIMENSIONI ▪ DIMENSIONES

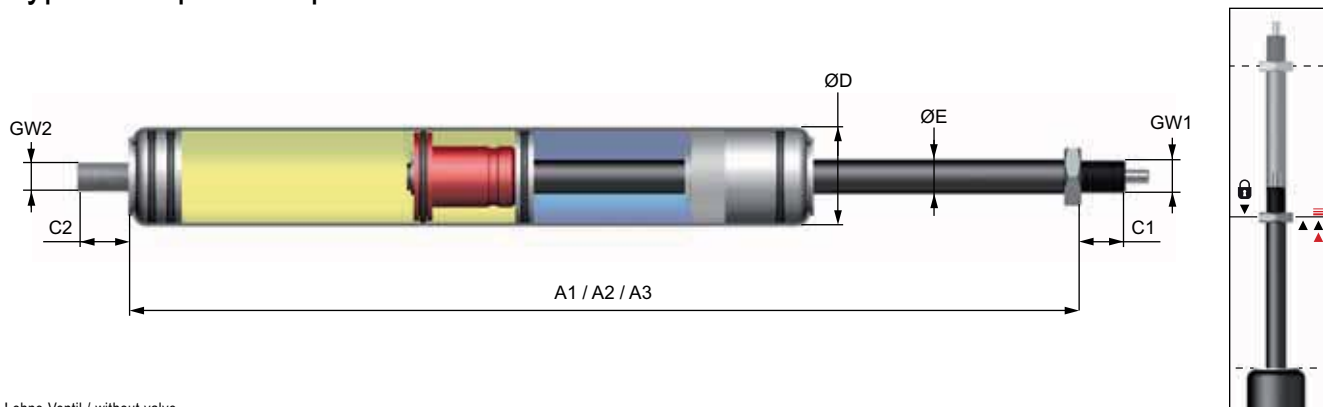
	ø D	Hub Stroke Course Carrera	Kraft ▪ Force Force ▪ Forza Fuerza		A1 Progression 35%	A2 Progression 50%	A3 Progression 100%	E	C1	C2	GW1	GW2	Blockierkraft Druck* Locking force push*	Blockierkraft Zug Locking force pull
			N min.	N max.										
WM-GB-22-050-2	22	50	40	700	194	187	178	8	16	8	M 8x1	M 8	3920	-
WM-GB-22-100-2	22	100	40	700	320	305	287	8	16	8	M 8x1	M 8	3920	-
WM-GB-22-150-2	22	150	40	700	446	424	397	8	16	8	M 8x1	M 8	3920	-
WM-GB-22-200-2	22	200	40	700	572	542	506	8	16	8	M 8x1	M 8	3920	-
WM-GB-22-250-2	22	250	40	700	698	661	616	8	16	8	M 8x1	M 8	3920	-
WM-GB-22-300-2	22	300	40	700	824	779	725	8	16	8	M 8x1	M 8	3920	-
WM-GB-22K-050-2	22	50	40	1300	214	202	188	10	18	13	M 10x1	M 10	3920	7000
WM-GB-22K-100-2	22	100	40	1300	354	331	303	10	18	13	M 10x1	M 10	3920	7000
WM-GB-22K-150-2	22	150	40	1300	495	460	418	10	18	13	M 10x1	M 10	3920	7000
WM-GB-22K-200-2	22	200	40	1300	635	589	533	10	18	13	M 10x1	M 10	3920	7000
WM-GB-22K-250-2	22	250	40	1300	776	718	648	10	18	13	M 10x1	M 10	3920	7000
WM-GB-22K-300-2	22	300	40	1300	916	847	763	10	18	13	M 10x1	M 10	3920	7000
WM-GB-28-050-2	28	50	50	700	189	184	179	8	16	8	M 8x1	M 8	7000	-
WM-GB-28-100-2	28	100	50	700	305	296	285	8	16	8	M 8x1	M 8	7000	-
WM-GB-28-150-2	28	150	50	700	422	408	392	8	16	8	M 8x1	M 8	7000	-
WM-GB-28-200-2	28	200	50	700	538	520	498	8	16	8	M 8x1	M 8	7000	-
WM-GB-28-250-2	28	250	50	700	655	632	605	8	16	8	M 8x1	M 8	7000	-
WM-GB-28-300-2	28	300	50	700	771	744	711	8	16	8	M 8x1	M 8	7000	-
WM-GB-28K-050-2	28	50	50	1300	203	195	187	10	18	13	M 10x1	M 10	10000	10000
WM-GB-28K-100-2	28	100	50	1300	329	313	296	10	18	13	M 10x1	M 10	10000	10000
WM-GB-28K-150-2	28	150	50	1300	455	431	406	10	18	13	M 10x1	M 10	10000	10000
WM-GB-28K-200-2	28	200	50	1300	581	549	515	10	18	13	M 10x1	M 10	10000	10000
WM-GB-28K-250-2	28	250	50	1300	707	667	625	10	18	13	M 10x1	M 10	10000	10000
WM-GB-28K-300-2	28	300	50	1300	833	785	734	10	18	13	M 10x1	M 10	10000	10000
WM-GB-40-100-2	40	100	150	2600	342	330	314	14	20	15	M 14x1,5	M 14x1,5	10000	10000
WM-GB-40-150-2	40	150	150	2600	464	446	422	14	20	15	M 14x1,5	M 14x1,5	10000	10000
WM-GB-40-200-2	40	200	150	2600	585	561	529	14	20	15	M 14x1,5	M 14x1,5	10000	10000
WM-GB-40-300-2	40	300	150	2600	828	792	744	14	20	15	M 14x1,5	M 14x1,5	10000	10000
WM-GB-40-400-2	40	400	150	2600	1071	1023	959	14	20	15	M 14x1,5	M 14x1,5	10000	10000
WM-GB-40-500-2	40	500	150	2600	1314	1254	1174	14	20	15	M 14x1,5	M 14x1,5	10000	10000
WM-GB-40-600-2	40	600	150	2600	1557	1485	1389	14	20	15	M 14x1,5	M 14x1,5	10000	10000
WM-GB-40-700-2	40	700	150	2600	1800	1716	1604	14	20	15	M 14x1,5	M 14x1,5	10000	10000

*Angabe sind ca. Werte - abhängig von der Ausschubkraft "F1"
*Data are approximate - depending on the extension force "F1"

Zubehör Seite 218 • Accessories Page 218
Accessoires Page 218 • Accessori Pagina 218 • Accesorios Página 218

Typ 3 ■ Type 3

Type 3 ■ Tipo 3 ■ Tipo 3



! ohne Ventil / without valve

Bestellbeispiel: Seite 227 • Ordering Information: Page 227 • Exemple de commande: page: 227
Esempio d'ordinazione: pagina: 227 • Ejemplo de pedido: página 227

ABMESSUNGEN ■ DIMENSIONS ■ DIMENSIONI ■ DIMENSIONES

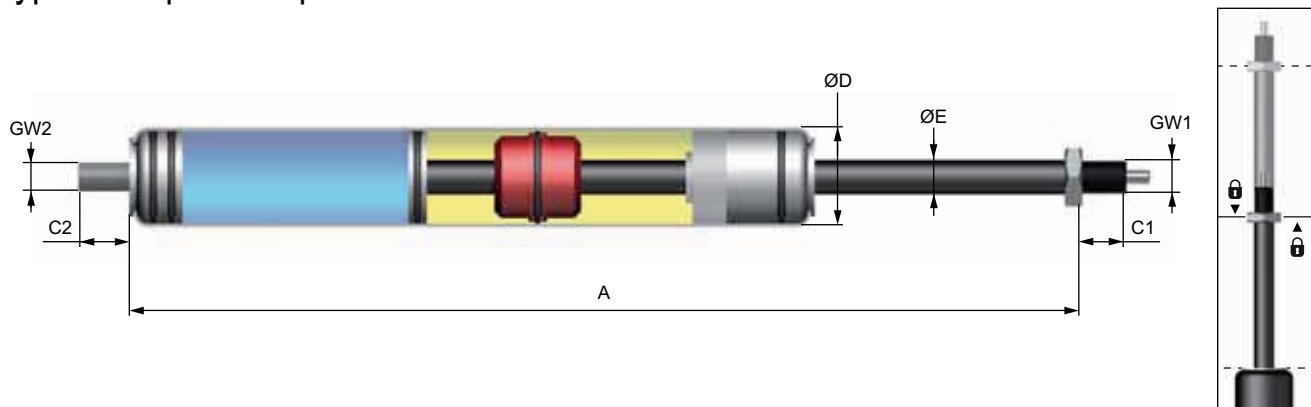
	ø D	Hub Stroke Course Corsa Carrera	Kraft • Force Force • Forza Fuerza		A1 - Progression 35%	A2 - Progression 50%	A3 - Progression 100%	E	C1	C2	GW1	GW2	Blockierkraft Druck* Locking force push*	Blockierkraft Zug* Locking force pull*
			N min.	N max.									N max	N max
	mm	mm			mm	mm	mm	mm	mm	mm	mm	mm		
WM-GB-22-050-3	22	50	40	700	216	206	196	8	16	8	M 8x1	M8	7000	-
WM-GB-22-100-3	22	100	40	700	357	338	317	8	16	8	M 8x1	M8	7000	-
WM-GB-22-150-3	22	150	40	700	498,5	470	439	8	16	8	M 8x1	M8	7000	-
WM-GB-22-200-3	22	200	40	700	640	602	560	8	16	8	M 8x1	M8	7000	-
WM-GB-22K-050-3	22	50	50	1300	254	239	219	10	18	13	M 10x1	M10	7000	3380
WM-GB-22K-100-3	22	100	50	1300	427	396	357	10	18	13	M 10x1	M10	7000	3380
WM-GB-22K-150-3	22	150	50	1300	600	554	495	10	18	13	M 10x1	M10	7000	3380
WM-GB-22K-200-3	22	200	50	1300	773	711	633	10	18	13	M 10x1	M10	7000	3380
WM-GB-22K-250-3	22	250	50	1300	946	869	771	10	18	13	M 10x1	M10	7000	3380
WM-GB-22K-300-3	22	300	50	1300	1119	1026	909	10	18	13	M 10x1	M10	7000	3380
WM-GB-28-050-3	28	50	50	700	202	196	191	8	16	8	M 8x1	M8	7000	7000
WM-GB-28-100-3	28	100	50	700	326	313	303	8	16	8	M 8x1	M8	7000	7000
WM-GB-28-150-3	28	150	50	700	450	431	416	8	16	8	M 8x1	M8	7000	7000
WM-GB-28-200-3	28	200	50	700	574	548	528	8	16	8	M 8x1	M8	7000	7000
WM-GB-28-250-3	28	250	50	700	698	666	641	8	16	8	M 8x1	M8	7000	7000
WM-GB-28-300-3	28	300	50	700	822	783	753	8	16	8	M 8x1	M8	7000	7000
WM-GB-28K-050-3	28	50	50	1300	226	217	206	10	18	13	M 10x1	M10	10000	7000
WM-GB-28K-100-3	28	100	50	1300	366	348	327	10	18	13	M 10x1	M10	10000	7000
WM-GB-28K-150-3	28	150	50	1300	507	480	448	10	18	13	M 10x1	M10	10000	7000
WM-GB-28K-200-3	28	200	50	1300	647	611	569	10	18	13	M 10x1	M10	10000	7000
WM-GB-28K-250-3	28	250	50	1300	788	743	690	10	18	13	M 10x1	M10	10000	7000
WM-GB-28K-300-3	28	300	50	1300	928	874	811	10	18	13	M 10x1	M10	10000	7000
WM-GB-40-050-3	40	50	150	2600	227	220	211	14	20	15	M 14x1,5	M 14x1,5	10000	10000
WM-GB-40-100-3	40	100	150	2600	361	346	328	14	20	15	M 14x1,5	M 14x1,5	10000	10000
WM-GB-40-150-3	40	150	150	2600	495	473	446	14	20	15	M 14x1,5	M 14x1,5	10000	10000
WM-GB-40-200-3	40	200	150	2600	629	599	563	14	20	15	M 14x1,5	M 14x1,5	10000	10000
WM-GB-40-300-3	40	300	150	2600	897	852	798	14	20	15	M 14x1,5	M 14x1,5	10000	10000
WM-GB-40-400-3	40	400	150	2600	1165	1105	1033	14	20	15	M 14x1,5	M 14x1,5	10000	10000
WM-GB-40-500-3	40	500	150	2600	1433	1356	1268	14	20	15	M 14x1,5	M 14x1,5	10000	10000
WM-GB-40-600-3	40	600	150	2600	1701	1611	1503	14	20	15	M 14x1,5	M 14x1,5	10000	10000

*Angabe sind ca. Werte - abhängig von der Ausschubkraft "F1"
*Data are approximate - depending on the extension force "F1"

Zubehör Seite 218 • Accessories Page 218
Accessoires Page 218 • Accessori Pagina 218 • Accesorios Página 218

Typ 4 ■ Type 4

Type 4 ■ Tipo 4 ■ Tipo 4



Bestellbeispiel: Seite 227 • Ordering Information: Page 227 • Exemple de commande: page: 227
Esempio d'ordinazione: pagina: 227 • Ejemplo de pedido: página 227

ABMESSUNGEN ■ DIMENSIONS ■ DIMENSIONI ■ DIMENSIONES

	ø D	Hub • Stroke • Course Corsa • Carrera	Kraft • Force • Force Forza • Fuerza		A	E	C1	C2	GW1	GW2	Blockierkraft Druck* Locking force push*	Blockierkraft Zug* Locking force pull*
			N min.	N max.							N max	N max
	mm	mm			mm	mm	mm	mm				
WM-GB-22K-050-4	22	50	50	1300	233	10	18	13	M 10x1	M10	7000	7000
WM-GB-22K-100-4	22	100	50	1300	383	10	18	13	M 10x1	M10	7000	7000
WM-GB-22K-150-4	22	150	50	1300	533	10	18	13	M 10x1	M10	7000	7000
WM-GB-22K-200-4	22	200	50	1300	683	10	18	13	M 10x1	M10	7000	7000
WM-GB-22K-250-4	22	250	50	1300	640	10	18	13	M 10x1	M10	7000	7000
WM-GB-28K-50-4	28	50	50	1300	237	10	18	13	M 10x1	M10	10000	10000
WM-GB-28K-100-4	28	100	50	1300	387	10	18	13	M 10x1	M10	10000	10000
WM-GB-28K-150-4	28	150	50	1300	537	10	18	13	M 10x1	M10	10000	10000
WM-GB-28K-200-4	28	200	50	1300	687	10	18	13	M 10x1	M10	10000	10000
WM-GB-28K-250-4	28	250	50	1300	837	10	18	13	M 10x1	M10	10000	10000
WM-GB-40-050-4	40	50	150	2600	239	14	20	15	M 14x1,5	M 14x1,5	12000	12000
WM-GB-40-100-4	40	100	150	2600	389	14	20	15	M 14x1,5	M 14x1,5	12000	12000
WM-GB-40-150-4	40	150	150	2600	539	14	20	15	M 14x1,5	M 14x1,5	12000	12000
WM-GB-40-200-4	40	200	150	2600	689	14	20	15	M 14x1,5	M 14x1,5	12000	12000
WM-GB-40-250-4	40	250g	150	2600	989	14	20	15	M 14x1,5	M 14x1,5	12000	12000

Zubehör Seite 218 • Accessories Page 218 • Accessoires Page 218 • Accessori Pagina 218 • Accesorios Página 218

Bestellbeispiel • Ordering Information • Exemple de commande • Esempio d'ordinazione • Ejemplo de pedido

WM-GB-19-100-2-G0GR-XXXX-XXXX

WM-GB	Blockierbare Gasfedern • Lockable Gas Springs • Ressort à gaz blocable • Molle a gas bloccabili • Resortes a Gas Bloqueables
19	19mm Durchmesser • 19mm diameter • 19mm diamètre • 19mm diametro • 19 mm de diámetro
100	Hub • Stroke • Course • Corsa • Carrera
-2	Typ • Type • Type • Tipo • Tipo
K0GR	Kolbenstange - nur Gewinde • Piston rod - only thread • Tige de piston - seulement des filetages • Stelo del pistone - filettatura solo • Vástago del émbolo - sólo rosca Gehäuse - Gelenkauge • Housing - Male rod clevis • Corps - Tête de chape • Corpo - Attacco a cerniera maschio • Carcasa - Charnela macho
Code	Code wird von Weforma bei Bestellung vergeben • Code is assigned by Weforma • Code est attribué par Weforma Codice assegnato dal Weforma • Código es asignado por Weforma

Auslösungen ▪ Release Systems

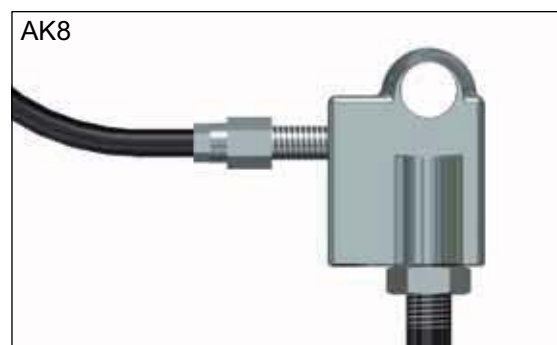
Déclenchements ▪ Disinnesti ▪ Accionamientos

1 BOWDENZUG-AUSLÖSUNG ▪ BOWDEN WIRE RELEASE SYSTEM DÉCLENCHÉMENT PAR CÂBLE BOWDEN ▪ DISINNESTO A CAVO ▪ DESCONEXIÓN DE TRACCIÓN BOWDEN

A Auslöserkopf (Standard, Zink-Druckguss)
Release head (Standard, Zinc die cast)



Auslöserkopf (Waagrecht, Zink-Druckguss)
Release head (Horizontal, Zinc die cast)



B BO-1000
Bowdenzug
Bowden wire



C
T1
Taster Kunststoff mit Feder
Push button plastic
with spring

T2
Taster Kunststoff
ohne Feder
Push button plastic
without spring



T3
Taster Alu mit Feder
Push button alu
with spring

T4
Taster Alu ohne Feder
Push button alu
without spring



T5
Taster mit langer Buchse
Alu, ohne Feder

Push button with long
bushing, aluminium,
without spring



Bestellbeispiel ▪ Ordering Information

A + B + C
AK7 + BO1000 + T4

2 HEBELAUSLÖSUNG • RELEASE SYSTEM WITH LEVER DÉCLENCHEMENT PAR LEVIER • DISINNESTO A LEVA • DESCONEXIÓN DE PALANCA



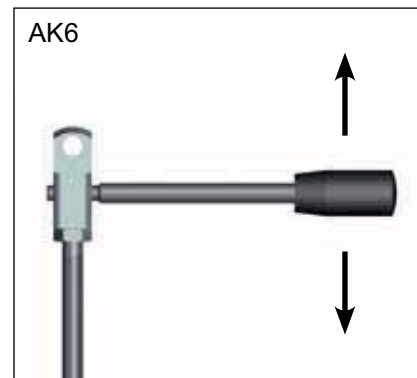
AK5-D
Auslösehebel
(Auslöserichtung hin zur Feder)
Auslösekopf, Hebel, Flachgriff

Release System with Lever
(release dir. towards gas spring)
Release head, Release lever
Flat grip for release lever



AK5-U
Auslösehebel
(Auslöserichtung weg von der Feder)
Auslösekopf, Hebel, Flachgriff

Release System with Lever
(release dir. away from gas spring)
Release head, Release lever
Flat grip for release lever



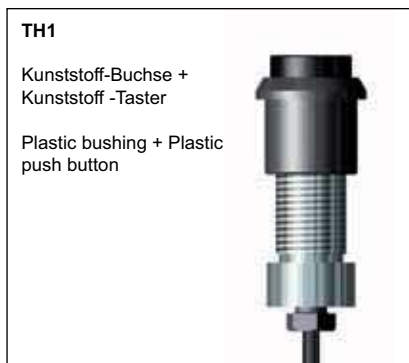
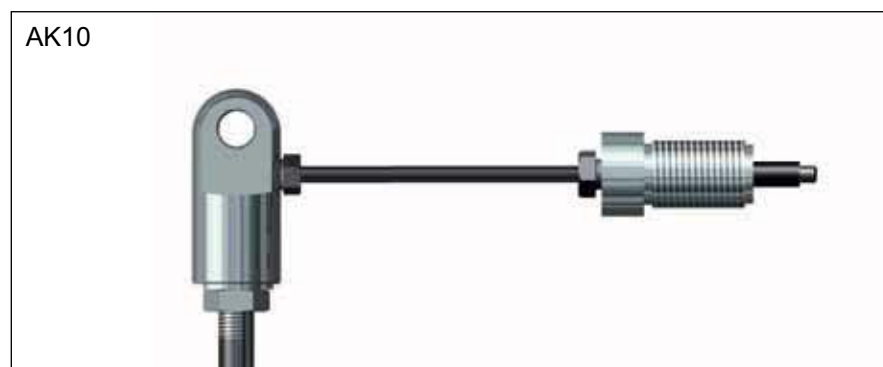
AK6
Hebelauslösung variabel
Auslösekopf, Hebel
Konusgriff für Auslösehebel

Variable release lever
Release head, Release lever
Cone grip for release lever

3 HYDRAULISCHE AUSLÖSUNG • HYDRAULIC RELEASE SYSTEM DÉCLENCHEMENT HYDRAULIQUE • DESCONEXIÓN HIDRÁULICA • DISINNESTO IDRAULICO

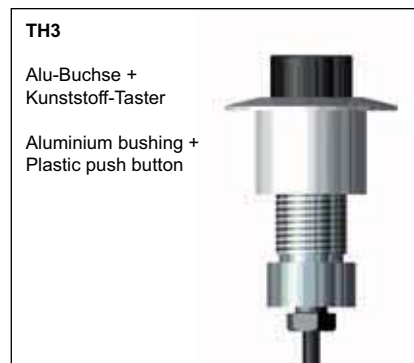
Kurzauslösung mit / ohne Taster

Short release system with / without push button



TH1
Kunststoff-Buchse +
Kunststoff -Taster

Plastic bushing + Plastic
push button



TH3
Alu-Buchse +
Kunststoff-Taster

Aluminium bushing +
Plastic push button



TH5
Alu-Buchse +
Alu-Taster

Aluminium bushing +
Aluminium push button

Edelstahl Gasfedern

Stainless Steel Gas Springs

Ressorts à gaz acier inoxydable ▪ Molle a gas acciaio inox

Resortes a Gas acero inoxidable



D VORTEILE

Einsatzgebiet..... Nahrungsmittelindustrie, Chemie, Seewasser
 Einbaulage..... Empfehlung: Kolbenstange nach unten
 Material hochwertiges Niro Material (V4A, AISI Nr 316L)
 Füllmedium..... Stickstoff-Öl
 Temperaturbereich..... -30°C – +80°C
 RoHS - konform..... Richtlinie 2002/95/EG

GB BENEFITS

Application..... Food industry, Chemicals, Seawater
 Installation position..... Recommendation: piston rod downwards
 Material high-quality stainless steel (V4A, AISI No. 316L)
 Filling medium Nitrogen oil
 Temperature -30°C – +80°C
 RoHS - conform..... Directive 2002/95/EC

I VANTAGGI

Applicazioni Industria alimentare, chimica, acqua di mare
 Posizione di montaggio
 Consiglio: stelo del pistone rivolta verso il basso
 Materiale inossidabile di alta qualità (V4A, num. AISI 316L)
 Fluido di riempimento Azoto-olio
 Temperatura -30°C – +80°C
 RoHS - conforme..... Direttiva 2002/95/CE

F AVANTAGES

Application..... Industrie alimentaire, chimie, eaux de mer
 Position de montage.Recommandation : tige de piston vers le bas
 Matériau Niro de qualité supérieure (V4A, AISI Nr 316L)
 Liquide de remplissage Azote-huile
 Températures..... -30°C – +80°C
 RoHS - conformes..... Directive 2002/95/EC

E VENTAJAS

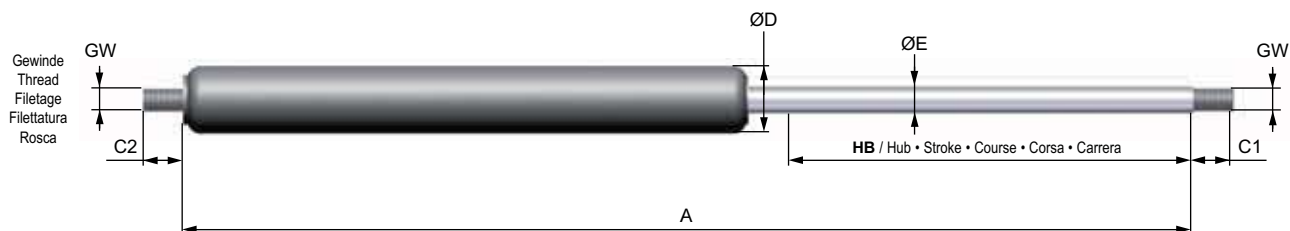
Ambitos de aplicación Industria alimentaria, industria química,
 agua marina
 Posición de montaje
 Recomendación: vástago del émbolo hacia abajo
 Material..... inoxidable de alta calidad (V4A, AISI Nº 316L)
 Medio de relleno..... Aceite de nitrógeno
 Temperaturas..... -30°C – +80°C
 RoHS - y que cumplan..... Directiva 2002/95/CE

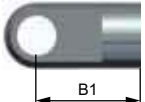
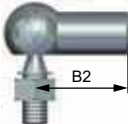
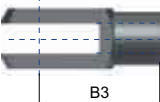



Befestigung / Mounting
Fixation / Fissaggio / Soporte

G0

Befestigung / Mounting
Fixation / Fissaggio / Soporte

K0

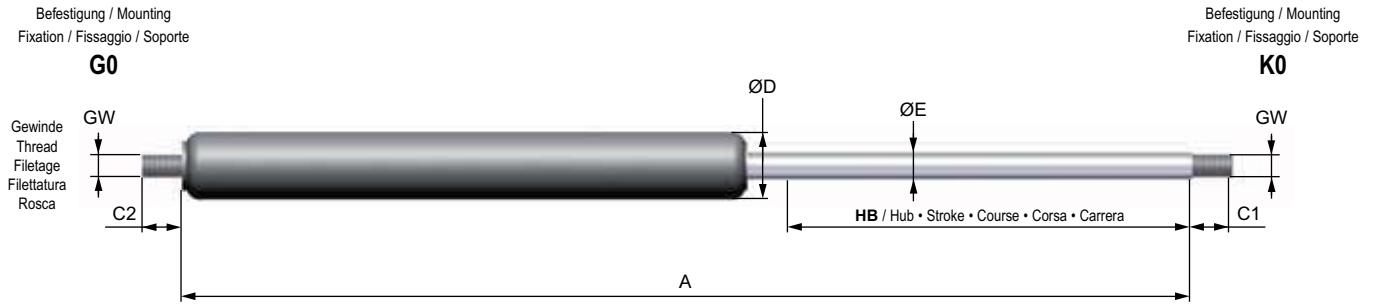
Bestellbeispiel: Seite 209 • Ordering Information: Page 209 • Exemple de commande: page: 209
Esempio d'ordinazione: pagina: 209 • Ejemplo de pedido: página 209

1 Gelenkauge • Male rod clevis Tête de chape (male) Attacco a cerniera maschio Charnela macho  B1	2 Winkelgelenk • Angle joint Joint à angle • Snodo angolare Charnela articulada  B2	3 Gabelkopf • Female rod clevis Embout à rotule (femelle) Forcella femmina Charnela hembra  B3	4 Gelenkkopf • Spherical end bearing Joint articulé • Forcella snodata Charnela macho articulada  B4
5 Kugelfanne • Ball joint housing Cousinet sphérique Cuscinetto sferico Cojinete esférico  B5	6 nur G Ablafschraube • Release screw Vis de purge • Tappo di scarico Tornillo de vaciado  B6		

ABMESSUNGEN • DIMENSIONS • DIMENSIONI • DIMENSIONES

	ø D	Hub • Stroke Course • Corsa Carrera	Kraft • Force Force • Forza Fuerza		Kraft bei eingefahrener Kolbenstange Force with compressed piston rod*	A	B1	B2	B3	B4	B5	B6	C1	C2	ø E	GW
			N min.	N max.												
	mm	mm			N max.	mm	mm	mm	mm	mm	mm	mm	mm	mm	mm	mm
WM-GVA-15-20	15	20	40	400	490	74	16	-	-	-	-	5	5	5	6	M5
WM-GVA-15-40	15	40	40	400	490	114	16	-	-	-	-	5	5	5	6	M5
WM-GVA-15-50	15	50	40	400	490	134	16	-	-	-	-	5	5	5	6	M5
WM-GVA-15-60	15	60	40	400	490	154	16	-	-	-	-	5	5	5	6	M5
WM-GVA-15-80	15	80	40	400	490	194	16	-	-	-	-	5	5	5	6	M5
WM-GVA-15-100	15	100	40	400	490	234	16	-	-	-	-	5	5	5	6	M5
WM-GVA-15-120	15	120	40	400	490	274	16	-	-	-	-	5	5	5	6	M5
WM-GVA-15-150	15	150	40	400	490	334	16	-	-	-	-	5	5	5	6	M5
WM-GVA-19-50	19	50	50	700	910	164	20	30	32	36	30	8	9	8	8	M8
WM-GVA-19-100	19	100	50	700	910	264	20	30	32	36	30	8	9	8	8	M8
WM-GVA-19-150	19	150	50	700	910	364	20	30	32	36	30	8	9	8	8	M8
WM-GVA-19-200	19	200	50	700	910	464	20	30	32	36	30	8	9	8	8	M8
WM-GVA-19-250	19	250	50	700	910	564	20	30	32	36	30	8	9	8	8	M8
WM-GVA-19-300	19	300	50	700	910	664	20	30	32	36	30	8	9	8	8	M8
WM-GVA-22-50	22	50	100	1200	1560	164	20	30	32	36	30	10	9	9	10	M8
WM-GVA-22-100	22	100	100	1200	1560	264	20	30	32	36	30	10	9	9	10	M8
WM-GVA-22-150	22	150	100	1200	1560	364	20	30	32	36	30	10	9	9	10	M8
WM-GVA-22-200	22	200	100	1200	1560	464	20	30	32	36	30	10	9	9	10	M8
WM-GVA-22-250	22	250	100	1200	1560	564	20	30	32	36	30	10	9	9	10	M8
WM-GVA-22-300	22	300	100	1200	1560	664	20	30	32	36	30	10	9	9	10	M8
WM-GVA-22-350	22	350	100	1200	1560	764	20	30	32	36	30	10	9	9	10	M8
WM-GVA-22-400	22	400	100	1200	1560	864	20	30	32	36	30	10	9	9	10	M8
WM-GVA-22-450	22	450	100	1200	1560	964	20	30	32	36	30	10	9	9	10	M8
WM-GVA-22-500	22	500	100	1200	1560	1064	20	30	32	36	30	10	9	9	10	M8
WM-GVA-22-550	22	550	100	1200	1560	1164	20	30	32	36	30	10	9	9	10	M8
WM-GVA-22-600	22	600	100	1200	1560	1264	20	30	32	36	30	10	9	9	10	M8
WM-GVA-22-650	22	650	100	1200	1560	1364	20	30	32	36	30	10	9	9	10	M8
WM-GVA-22-700	22	700	100	1200	1560	1464	20	30	32	36	30	10	9	9	10	M8

* Force avec tige de piston rentrée • Forza con stelo del pistone retratta • Fuerza con vástago del émbolo introducida



Bestellbeispiel: Seite 209 • Ordering Information: Page 209 • Exemple de commande: page: 209
 Esempio d'ordinazione: pagina: 209 • Ejemplo de pedido: página 209

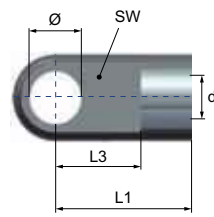
<p>1 Gelenkauge • Male rod clevis Tête de chape (male) Attacco a cerniera maschio Charnela macho</p>	<p>2 Winkelgelenk • Angle joint Joint à angle • Snodo angolare Charnela articulada</p>	<p>3 Gabelkopf • Female rod clevis Embout à rotule (femelle) Forcella femmina Charnela hembra</p>	<p>4 Gelenkkopf • Spherical end bearing Joint articulé • Forcella snodata Charnela macho articulada</p>
<p>6 Ablasschraube • Release screw Vis de purge • Tappo di scarico Tornillo de vaciado</p> <p>nur G only G</p>			

ABMESSUNGEN • DIMENSIONS • DIMENSIONI • DIMENSIONES

	ø D	Hub • Stroke Course • Corsa Carrera	Kraft • Force Force • Forza Fuerza		Kraft bei eingefahrener Kolbenstange Force with compressed piston rod*	A	B1	B2	B3	B4	B6	C1	C2	ø E	GW
			N min.	N max.											
WM-GVA-28-100	28	100	150	2500	3800	262	25	35	40	43	13	9	13	14	M10
WM-GVA-28-150	28	150	150	2500	3800	362	25	35	40	43	13	9	13	14	M10
WM-GVA-28-200	28	200	150	2500	3800	462	25	35	40	43	13	9	13	14	M10
WM-GVA-28-250	28	250	150	2500	3800	562	25	35	40	43	13	9	13	14	M10
WM-GVA-28-300	28	300	150	2500	3800	662	25	35	40	43	13	9	13	14	M10
WM-GVA-28-350	28	350	150	2500	3800	762	25	35	40	43	13	9	13	14	M10
WM-GVA-28-400	28	400	150	2500	3800	862	25	35	40	43	13	9	13	14	M10
WM-GVA-28-450	28	450	150	2500	3800	962	25	35	40	43	13	9	13	14	M10
WM-GVA-28-500	28	500	150	2500	3800	1062	25	35	40	43	13	9	13	14	M10
WM-GVA-28-550	28	550	150	2500	3800	1162	25	35	40	43	13	9	13	14	M10
WM-GVA-28-600	28	600	150	2500	3800	1262	25	35	40	43	13	9	13	14	M10
WM-GVA-28-650	28	650	150	2500	3800	1362	25	35	40	43	13	9	13	14	M10
WM-GVA-40-100	40	100	500	5000	7000	317	40	45	-	-	15	15	15	20	M14x1,5
WM-GVA-40-150	40	150	500	5000	7000	417	40	45	-	-	15	15	15	20	M14x1,5
WM-GVA-40-200	40	200	500	5000	7000	517	40	45	-	-	15	15	15	20	M14x1,5
WM-GVA-40-300	40	300	500	5000	7000	717	40	45	-	-	15	15	15	20	M14x1,5
WM-GVA-40-400	40	400	500	5000	7000	917	40	45	-	-	15	15	15	20	M14x1,5
WM-GVA-40-500	40	500	500	5000	7000	1117	40	45	-	-	15	15	15	20	M14x1,5
WM-GVA-40-600	40	600	500	5000	7000	1317	40	45	-	-	15	15	15	20	M14x1,5

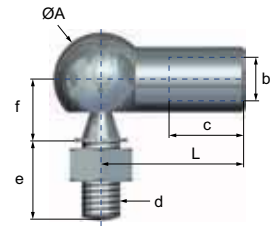
* Force avec tige de piston rentrée • Forza con stelo del pistone retratta • Fuerza con vástago del émbolo introducida

- 1** Gelenkauge • Male rod clevis
Tête de chape (male)
Attacco a cerniera maschio
Charnela macho



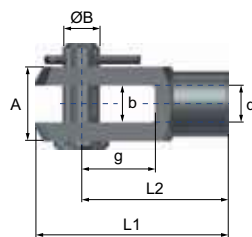
SW	Ø	L1	L3	d	Code	max. N
3	6,2	16	9	M5	1-M5-VA	490
10	8,2	20	20	M8	1-M8-VA	1560
12	8,2	25	12	M10	1-M10-VA	3800
14	14,2	40	20	M14x1,5	1-M14-VA	7000

- 2** Winkelgelenk • Angle joint
Joint à angle • Snodo angolare
Charnela articulada



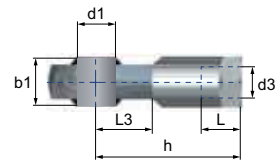
AØ	L	b	c	d	e	f	Code	max. N
13	30	M8	14,5	M8	16,5	13	2-M8-VA	1140
16	35	M10	15,5	M10	20	16	2-M10-VA	1750
19	45	M14x1,5	20	M14x1,5	28	20	2-M14-VA	3200

- 3** Gabelkopf • Female rod clevis
Embout à rotule (femelle)
Forcella femmina
Charnela hembra



A	ØB	b	g	L1	L2	d	Code	max. N
16	8	8	16	42	32	M8	3-M8-VA	1560
20	10	10	20	52	40	M10	3-M10-VA	3800

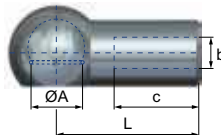
- 4** Gelenkkopf • Spherical end bearing
Joint articulé • Forcella snodata
Charnela macho articulada



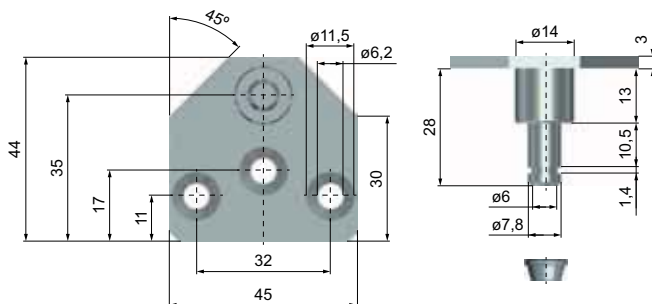
b1	d1	d3	L	L3	h	Code	max. N
8	8	M8	16	12	36	4-M8-VA	1560
9	10	M10	20	13	43	4-M10-VA	3800

- 5** Kugelpfanne • Ball joint housing
Cousinet sphérique • Cuscinetto sferico
Cojinete esférico

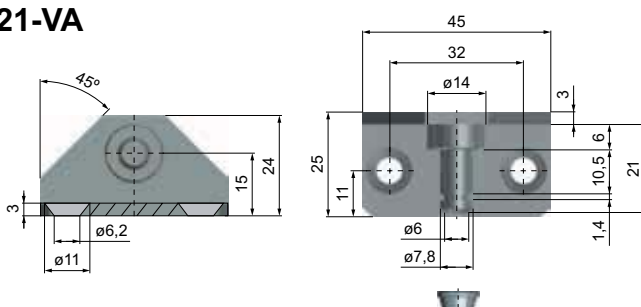
A	L	b	c	Code	max. N
10	19	M8	10	5-M8-2-VA	1140
13	30	M8	14	5-M8-VA	1140



20-VA



21-VA



25-VA

